

一、概述

III型化工泵是单级单吸悬臂式离心泵，其标记额定性能点和尺寸等效采用国际标准ISO2858-1975(E)，是一种用以取代F型耐腐蚀泵更新换代的节能产品，适用于化工、石油、冶金、电站、食品、制药、合成纤维等部门输送温度在 -20°C ~ 105°C 的腐蚀性介质或物理、化学性能类似于水的介质。

III型化工泵的性能范围（按设计点）

流量：6.3~400米³/时

扬程：5~125米

泵的最高工作设计压力为1.6兆帕。

用户可根据被输送介质的腐蚀性程度对泵的过流部分主要零件选用不同材料。泵的过流部分主要零件的材料及其代号有下列五种：

材料名称	ZG1Cr18Ni9	ZG1Cr18Ni9Ti	ZG0Cr18Ni12Mo2Ti	ZG1Cr18Ni12Mo2Ti	ZG1Cr18Mn13Mo2CuN
代号	303	305	306	307	402

注：除上表已列出的材料外，生产厂还可根据用户需要，选用适合制造该系列化工泵的材料。所选材料及其代号应原则符合GB2100-80。对国家尚未规定代号的材料，允许采用国际或国内通用的材料代号（如行业或工厂标准）。

III型泵系列型谱图及主要性能参数见图1和表1。

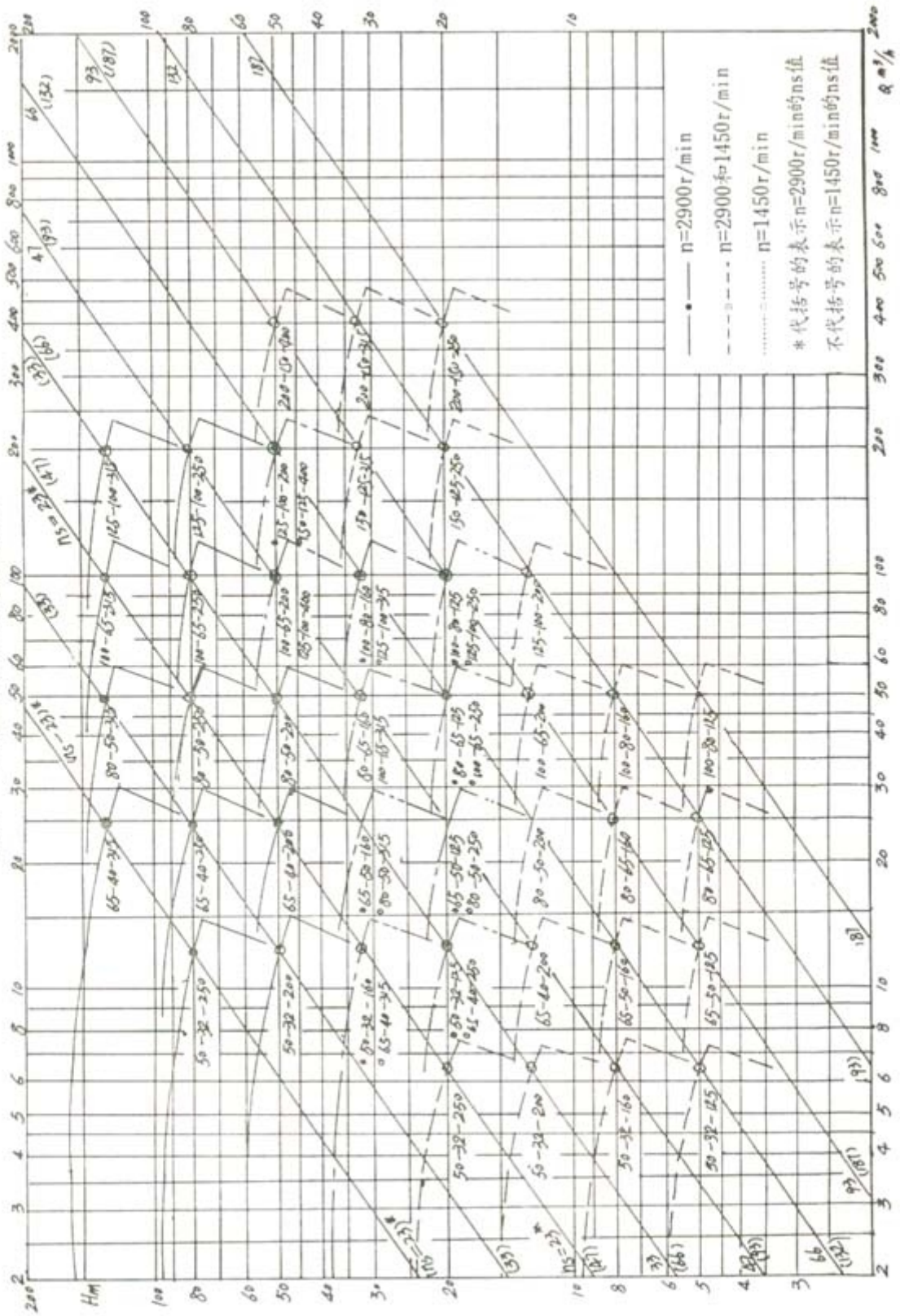
泵型号意义：

例如：

III50-32-160AS₁-303



图1 III型化工泵型谱图



III型化工泵工作性能参数 (表1)

型号	转速 n(r/min)	流量 Q		扬程H (m)	效率 η (%)	功率P		必需汽蚀余量 (NPSH) _r (m)
		(m ³ /h)	(l/s)			轴功率P _轴	电机功率P _电	
						(KW)		
IH50-32-125	2900	7.5	2.08	23	43	1.09	2.2	2.0
		12.5	3.47	20	51	1.33		2.0
		15.0	4.17	18	49	1.50		2.5
	1450	3.75	1.04	5.75	36	0.16	0.55	
		6.3	1.74	5.0	45	0.19		
		7.5	2.08	4.5	44	0.21		
IH50-32-160	2900	7.5	2.08	34.5	33	2.13	3	2.0
		12.5	3.47	32	46	2.37		2.0
		15.0	4.17	30	50	2.45		2.5
	1450	3.75	1.04	8.6	29	0.30	0.6	2.0
		6.3	1.74	8.0	40	0.34		2.0
		7.5	2.08	7.5	43	0.36		2.5
IH50-32-200	2900	7.5	2.08	51.8	28	3.78	5.5	2.0
		12.5	3.47	50	39	4.36		2.0
		15.0	4.17	48	43	4.56		2.5
	1450	3.75	1.04	12.9	23	0.57	0.75	
		6.3	1.74	12.5	33	0.65		
		7.5	2.08	12.0	36	0.68		
IH50-32-250	2900	7.5	2.08	82	23	7.28	11	2.0
		12.5	3.47	80	33	8.25		2.0
		15.0	4.17	78.5	36.5	8.79		2.5
	1450	3.75	1.04	20.5	17	1.23	1.5	
		6.3	1.74	20	27	1.27		
		7.5	2.08	19.6	31	1.29		
IH65-50-125	2900	15	4.17	21.3	47	1.85	3	
		25	6.94	20	62	2.2		
		30	8.33	18.6	63	2.4		
	1450	7.5	2.08	5.4	44	0.25	0.55	
		12.5	3.47	5	55	0.31		
		15	4.17	4.5	56	0.33		
IH65-50-160	2900	15	4.17	34.2	44	3.18	5.5	2.0
		25	6.94	32	57	3.82		2.0
		30	8.33	30	59	4.15		2.5
	1450	7.5	2.08	8.55	39	0.45	0.75	
		12.5	3.47	8	51	0.53		
		15.0	4.17	7.5	52.5	0.58		
IH65-40-200	2900	15	4.17	53.2	41	5.30	7.5	2.0
		25	6.94	50	52	6.55		2.0
		30	8.33	47.6	53.5	7.27		2.5
	1450	7.5	2.08	13.3	35	0.78	1.1	
		12.5	3.47	12.5	46	0.93		
		15.0	4.17	11.9	47.5	1.02		
IH65-40-250	2900	15	4.17	81.2	34	9.76	15	
		25	6.94	80	46	11.84		
		30	8.33	78.4	50	12.8		
	1450	7.5	2.08	20.3	28	1.48	2.2	
		12.5	3.47	20	39	1.75		
		15	4.17	19.6	43	1.86		
IH65-40-315	2900	15	4.17	126.8	28	18.5	30	2.0
		25	6.94	125	39	21.8		2.0
		30	8.33	124	42.5	23.8		2.5
	1450	7.5	2.08	32.4	22	3.0	4	
		12.5	3.47	32	33	3.3		
		15.0	4.17	31.7	37	3.5		

续表1

型号	转速 n(r/min)	流量 Q		扬程H (m)	效率 η (%)	功率P		必需汽蚀余量 (NPSH) _r (m)
		(m ³ /h)	(l/s)			轴功率P _轴	电机功率P _电	
						(KW)		
IH80-65-125	2900	30	8.33	23.2	60	3.16	5.5	3.0
		50	13.9	20	69	3.95		3.0
		60	16.7	17.6	67	4.29		4.0
	1450	15	4.17	5.8	54	0.44	0.75	2.5
		25	6.94	5.0	64	0.53		2.5
		30	8.33	4.4	62	0.58		3.0
IH80-65-160	2900	30	8.33	36	57	5.16	7.5	2.0
		50	13.9	32	67	6.5		2.3
		60	16.7	28.4	65	7.14		3.3
	1450	15	4.17	9	50	0.74	1.5	
		25	6.94	8	62	0.88		
		30	8.33	7.2	62	0.95		
IH80-50-200	2900	30	8.33	55.2	53	8.5	15	2.0
		50	13.9	50	63	10.8		2.5
		60	16.7	45.2	62	11.9		3.2
	1450	15	4.17	13.5	44	1.25	2.2	2.0
		25	6.94	12.5	57	1.49		2.0
		30	8.33	11.5	58	1.6		2.5
IH80-50-250	2900	50	13.88	80	58	18.8	22	
	1450	25	6.94	20	52	2.62	3	
IH80-50-315	2900	50	13.88	125	52	32.7	37	
	1450	25	6.94	32	46	4.73	5.5	
IH100-50-125	2900	100	27.7	50	72	18.9	11	
	1450	50	13.88	12.5	68	2.5	1.5	
IH100-80-160	2900	60	16.7	37	60	10.1	15	3.8
		100	27.8	32	73	11.9		4.3
		120	33.3	28	73	12.5		5.5
	1450	30	8.33	9.25	58	1.3	2.2	3.0
		50	13.9	8	69	1.58		3.4
		60	16.7	7	68	1.68		3.7
IH100-65-200	2900	60	16.7	56	63	14.5	22	3.4
		100	27.8	50	72	18.9		3.9
		120	33.3	44	71	20.3		5.2
	1450	30	8.33	14.0	60	1.91	4	2.5
		50	13.9	12.5	68	2.5		2.5
		60	16.7	11.0	63	2.85		3.0
IH100-65-250	2900	60	16.7	88	57	25.2	37	3.0
		100	27.8	80	68	32.0		3.6
		120	33.3	74	67	36.1		4.5
	1450	30	8.33	22	50	3.6	5.5	2.5
		50	13.9	20	63	4.3		2.5
		60	16.7	18.5	64	4.7		3.0
IH100-65-315	2900	60	16.7	132	48	44.9	75	2.8
		100	27.8	125	62	54.9		3.2
		120	33.3	119	64	60.8		4.2
	1450	30	8.33	33.5	44	6.2	11	2.0
		50	13.9	32	58	7.5		2.0
		60	16.7	30.5	60	8.3		2.5
IH125-100-200	2900	120	33.3	61	68	29.3	45	4.5
		200	55.6	50	77	35.4		5.0
		240	66.7	41	70	38.3		5.8
	1450	60	16.7	15.25	64	3.89	7.5	2.5
		100	27.8	12.5	73	4.66		2.9
		120	33.3	10.25	66	5.08		3.6

续表1

型号	转速 n(r/min)	流量 Q		扬程H (m)	效率 η (%)	功率P		必需汽蚀余量 (NPSH) _r (m)
		(m ³ /h)	(l/s)			轴功率P _轴	电机功率P _电	
						(KW)		
IH125-100-250	2900	120	33.3	90	62	47.4	75	3.7
		200	55.6	80	75	58.1		4.5
		240	66.7	73	74	64.5		5.5
	1450	60	16.7	22.5	59	6.23	11	2.0
		100	27.8	20	72	7.56		2.3
		120	33.3	18.25	71	8.40		3.0
IH125-100-315	2900	200	55.55	80	75	58.1	90	
	1450	100	27.77	32	67	13	22	
IH125-100-400	1450	100	27.77	50	62	22	30	
IH150-125-250	1450	120	33.3	24.8	66	12.3	30	2.5
		200	55.6	20	77	14.1		2.8
		240	66.7	15	68	14.4		3.5
IH150-125-315	1450	120	33.3	36.3	63	18.8	30	2.5
		200	55.6	32.0	75	23.2		2.8
		240	66.7	28.5	72	25.9		3.8
IH150-125-400	1450	120	33.3	57.5	61	30.8	55	2.0
		200	55.6	50	70	38.9		2.5
		240	66.7	44	63	45.6		3.0
IH200-150-250	1450	400	111.1	20	79	27.6	37	
IH200-150-315	1450	240	66.7	35.6	67	34.7	55	3.0
		400	111.1	32.0	79	44.1		3.5
		460	127.8	29.4	77	47.8		4.0
IH200-150-400	1450	240	66.7	55.8	67	54.4	90	3.0
		400	111.1	50	78	69.8		3.5
		460	127.8	47	75	78.5		4.0

二、结构简介

IH化工泵的结构特点(见图)是,泵盖通过止口固定在中间支架上,然后通过泵体与中间支架止口的连接把泵盖夹紧在中间。泵体是轴向吸入,径向排出,脚支承式,可直接固定在底座上。悬架部件通过止口固定在中间支架上,并用悬架支架支撑在底座上。为拆卸方便,设计了加长联轴器,检修时可以不拆卸进出口联接管路、泵体和电动机。只需拆下加长联轴器的中间联接件,即可退出转子部件进行检修。这是国际上一种通用的结构形式。

泵的密封型式采用填料密封或机械密封,由用户根据需要选用,同时根据需要允许采用适合于ISO3069规定的密封空腔尺寸的其他结构的轴封型式(如带波纹管的机械密封和付叶轮密封等等)。

泵的尺寸见图3和表2,泵的吸入口和排出口的法兰连接尺寸见图4和表3。

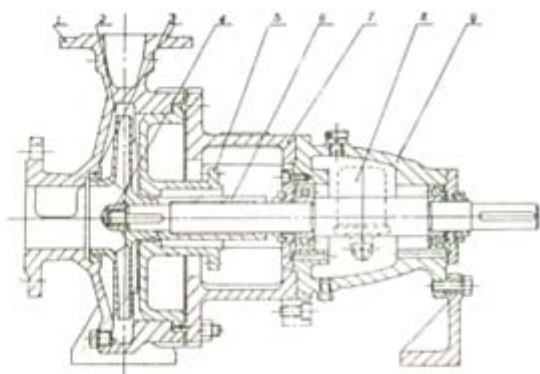


图2 IH型化工泵结构图

- 1、泵体
- 2、叶轮
- 3、密封环
- 4、叶轮螺母
- 5、泵盖
- 6、密封部件
- 7、中间支架
- 8、轴
- 9、悬架部件

三、拆卸与装配

1. 拆卸:

由于采用了加长联轴器, 拆卸泵时, 不必拆卸进、出口管路, 泵体和电机。只需拆下加长联轴器中的中间联轴器, 即可拆出转子部件, 进行维修、保养。

1、拆下泵体上的泄液管堵和悬架体上的放油管堵, 放净泵内液体和悬架体内的润滑油。(注: 如泵上还有另外附加管路亦应拆下)。

2、拆开泵体与中间支架的联结, 并将中间支架、悬架部件和泵盖等全部转子部件从泵体中一起退出。

3、拆下叶轮螺母, 取下叶轮和键。

4、将泵盖连同轴套、机械密封端盖和机械密封等部件一起从轴上退出。注意勿使轴套相对于泵盖等发生滑动, 然后再拆下机械密封端盖, 将机械密封连同轴套一起取下, 再将轴套和机械密封拆开。

如果密封采用填料, 则可从泵盖中直接拆下轴套, 再顺次拆下填料压盖, 填料和填料环等。

如果密封采用特殊结构, 应注意不同的拆卸方法。

5、拆下中间支架与悬架支架。

6、拆下泵联轴器和键。

7、拆下悬架体两端的防尘盘和轴承的前、后盖, 再将轴连同轴承一起从悬架体内取下。

8、从泵轴上拆下轴承。

II、装配

与拆卸程序相反进行。

四、安 装

1、泵的安装是否合理, 对泵的正常运转和使用寿命有很重要的影响, 所以安装前必须仔细校正, 不得草率, 泵的外形及安装尺寸, 详见图5和表4。

2、必须保证泵在工作时不超过其允许汽蚀余量。泵的吸上高度(或倒灌高度)必须根据泵的汽蚀余量特性, 管路阻力损失特性及高温水的吸入液面压力来确定。

泵吸上使用情况下, 应在吸入管路上装上底阀, 并在出口管路上设置灌液螺孔或阀门, 以供启动前灌泵之用;

泵倒灌使用情况下, 应在吸入管路上装上阀门和过滤器, 以免杂物进入。

3、吸入和吐出管路应该另有支架, 不能用泵作支承。

4、安装泵的地点, 应便于巡回检查和检修。

5、安装顺序

(1)将机组放在埋有地脚螺栓的基础上, 在底座和基础之间放置成对的楔垫作找正之用。

(2)松开联轴器。用水平仪分别放在泵轴或底座上, 通过调整楔垫, 找正机组的水平后, 适当拧紧地脚螺栓, 以防走动。

(3)用混凝土灌注底座和地脚螺栓孔。

(4)待混凝土干固后, 应拧紧地脚螺栓, 并重新检查泵轴的水平度。

(5)在接好管路及确定原动机转动方向以后, 接上联轴器, 再核对一遍轴的同心度, 测量联轴器的外圆上下, 左右的差异不得超过0.1mm, 两联轴器端面间隙, 在一周内最大和最小的间隙差不得超过0.3mm。

(6)在机组实际运行3-4小时后作最后检查, 如无不良现象, 则认为安装合格。

五、起动、运行和停止

1. 起动前准备

- (1) 起动前要把泵和现场清理干净。
- (2) 检查托架内润滑油量是否适量(油面在油位计中心线2mm左右)油位计是否完好。
- (3) 未接联轴器前检查原动机的转向,与泵的转向箭头一致后,接好联轴器。
- (4) 在装好机械密封或填料和联轴器后可方便地用手转动泵轴,应无碰擦现象,并将联轴器的防护罩安装好。
- (5) 泵在吸上情况下使用,起动前应灌泵或抽真空;泵在倒灌情况下使用,起动前应用所输送液体将泵灌满,驱除泵中的空气后,将吐出管的闸阀关闭。

(6) 起动前检查基础螺栓有无松动。压盖是否歪斜,以及润滑油和冷却水的供应情况。

2. 起动

(1) 关闭进出口压力(或真空)计和出水阀门。(如有旁通管,此时也应关闭。)起动机(最好先点动,确认泵转向正确后,才开始正式运行。),然后打开进出口压力(或真空)计,当泵达到正常转速,且仪表指出相应压力时,再慢慢打开出水阀门,调节到需要的工况。在吐出管路关闭的情况下,泵连续工作的时间,不能超过3分钟。

(2) 起动过程中要时时注意原动机的功率读数及泵的振动情况,振动数不应超过0.06毫米,测定部位是轴承座。

(3) 密封情况:机械密封应无泄漏、发热现象,填料密封应呈连续滴流状态。

3. 运行

(1) 经常检查泵和电机的发热情况(轴承的温升不应超过75℃)及油位计供油情况。(一般每运行1500小时后,要全部更换润滑油一次)。

(2) 不能用吸入阀来调节流量,避免产生汽蚀。

(3) 泵不宜在低于30%设计流量下连续运转,如果必须在该条件下连续运转,则应在出口处安装旁通管,排放多余的流量。

(4) 注意泵运转有无杂音,如发现异常状态时,应及时消除或停车检查。

4. 停止

(1) 缓慢关闭吐出管路闸阀(如果泵在倒灌情况下使用,还要关闭吸入管路的闸阀)、并关闭各种仪表的开关。

(2) 切断电源

(3) 如果密封采用外部引液时,还要关闭外引液阀门。

(4) 如果环境温度低于液体凝固点时,要放净泵内的液体,以防冻裂。

(5) 如果长时间停车不用,除将泵内的腐蚀性液体放净外,各零部件应拆卸清洗干净,尤其是密封胶。最好是将泵拆下清洗后重新装好,除涂油防锈处理和封闭泵进、出口外,还应定期检查。

六、使用机械密封注意事项

本型号泵可根据不同的使用条件安装不同形式的机械密封,(如内装单端面平衡型和非平衡型,双端面平衡型及非平衡型,外装式机械密封等。)根据所选用密封型式的不同,其使用方法和注意事项也有所不同,具体情况请参阅机械密封安装使用说明书、GB3215-82“炼厂、化工及石油化工流程用离心泵通用技术条件”,下面仅提几点一般应注意的事项。

1、由于机械密封一般适用在清洁的,无悬浮颗粒的介质中使用;因此,对新安装的管路系统和储液罐,应认真冲洗干净,严防固体杂质进入机械密封端面而使密封失效。

2、在易结晶的介质中,使用机械密封应注意经常冲洗。停车后重新起动前,要将机械密封上的结晶清洗干净。

- 3、拆卸机械密封应仔细，不许用手锤，铁器等敲击，以免破坏动、静环密封面。
- 4、如果有污垢拆不下来时，应设法清除污垢，冲洗干净后再进行拆卸，以免损坏密封元件。
- 5、安装机械密封前，应检查所有密封元件是否有失效或损坏，如有则应重新修复或更换。
- 6、应严格检查动环与静环的相对磨擦密封面，不允许有任何细微的划痕、碰伤等缺陷。所有另部件，包括泵体，叶轮，密封腔等在装配前均应冲洗干净，尤其是动、静环端面，要用清洁，柔软的布或棉纱认真擦拭干净，然后涂上一层清洁的油脂或机油。
- 7、装配中要注意消除偏差，紧固螺钉时，要均匀拧紧，避免发生偏斜，使密封失效。
- 8、正确调整弹簧的压缩量，泵安装好以后，以手扳动转子时，应感觉到密封弹簧既有一定的压缩量，而又能轻快、灵活地转动没有咬紧的感觉。如感觉太紧或盘不动，则应适当调松一些。
- 9、对有外部冲洗的机械密封，起动前应先开启冲洗液，使密封腔内充满密封液。停车时，先停泵，后关密封冲洗液。

七、可能发生的故障、原因及消除方法

故障现象

	产生振动及噪音						密封处泄漏过多						
功率消耗过大	↓ ↓ ↓ ↓ ↓ ↓						↓ ↓ ↓ ↓ ↓ ↓						轴封(包括填料函)发热
流量、扬程不足													泵过份发热及转不动
泵输不出液体													轴承发热及轴承磨损
故障的可能因素													消除方法
泵内或吸入管内留有空气	○	○	○	○	○	○	重新灌泵排除空气						
吸上扬程过高或灌注高不够	○	○	○	○	○	○	降低泵位，增加进口处压力						
吸入管径过小或有杂物堵塞	○	○	○	○	○	○	加大吸入管径，清除堵塞						
吸入管浸入深度不够或漏气	○	○	○	○	○	○	增大浸入深度或检修管路						
转速过高或过低	○	○	○	○	○	○	按规定要求检查原动机转速						
泵转向不对	○	○	○	○	○	○	调整转向						
总扬程与泵扬程不符	○	○	○	○	○	○	降低吐出系统阻力或高度						
介质重度与粘度与泵要求不符	○	○	○	○	○	○	应进行换算						
在流量过小时运转产生振动	○	○	○	○	○	○	加大流量或设旁通循环管						
泵与电机轴线不一致或轴弯曲	○	○	○	○	○	○	校正						
转动部分与固定部分有磨擦	○	○	○	○	○	○	检修泵或改善使用工况						
轴承磨损严重或损坏	○	○	○	○	○	○	更换之						
密封环磨损过多	○	○	○	○	○	○	更换之						
轴套、填料或动静环磨损过多	○	○	○	○	○	○	更换之						
填料(或机械密封)选用或安装不当	○	○	○	○	○	○	按使用要求重新选用或安装						
转动部分不平衡引起振动	○	○	○	○	○	○	检查原因设法消除						
油室油量过多(或油过脏)	○	○	○	○	○	○	按油位要求计加油(或换新油)						
管路或泵内有杂物堵塞	○	○	○	○	○	○	检查并排除						
密封液压力不当	○	○	○	○	○	○	应按密封腔前的压力，加大0.049~0.147MPa						
填料压盖过紧或过松	○	○	○	○	○	○	适当调整之						

图3 III型化工泵外形尺寸图

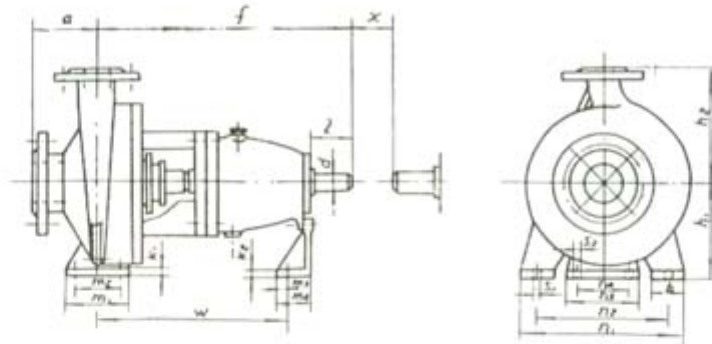


表2

产品型号	泵				泵 脚 座										W	螺栓孔		轴端		间隔					
	a	f	h ₁	h ₂	b	m ₁	m ₂	m ₃	m ₄	n ₁	n ₂	n ₃	n ₄	K ₁		K ₂	S ₁	S ₂	d		L	X			
IH50-32-125	80	385	112	140	50	100	70	19	60	190	140	110	145	12	10	285	M12	M12	24	50	100				
IH50-32-160			132	160						240	190														
IH50-32-200			160	180						240	190														
IH50-32-250	100	500	180	225	65	125	95	25	65	320	250	110	145	16	14	370	M12	M12	32	80	100				
IH65-50-125	80	385	112	140	50	100	70	19	60	210	160			110	145	12			10	285		M12	M12	24	50
IH65-50-160			132	160						240	190														
IH65-40-200			160	180						265	212														
IH65-40-250	100	500	180	225	65	125	95	25	65	320	250	110	145	16	14	370	M12	M12	32	80	100				
IH65-40-315	125	200	250	345	280																				
IH80-65-125	100	385	132	160	50	100	70	19	60	240	190			110	145	12			10	285		M12	M12	24	50
IH80-65-160			180	200						265	212														
IH80-50-200			160	200						265	212														
IH80-50-250	125	500	180	225	65	125	95	25	65	320	250	110	145	16	14	370	M12	M12	32	80	100				
IH80-50-315	225	280	345	280																					
IH100-80-125	100	385	180	180	65	125	95	19	60	280	212			110	145	12			10	285		M12	M12	24	50
IH100-80-160		160	200	320						250															
IH100-65-200		500	180	225						25	65	360	280												
IH100-65-250	125	200	250	80	160	120	28	400	315	400	315	110	145	16	14	370	M16	M12	32	80	140				
IH100-65-315	530	225	280	28	400	315																			
IH125-100-200	125	500	200	280	80	160	120	25	65	360	280			110	145	16			14	370		M16	M12	32	80
IH125-100-250	225	280	400	315																					
IH125-100-315	140	530	250	315	28	400	315																		
IH125-100-400	280	355	100	200	150	28	65	500	400	500	400	110	145	20	14	370	M20	M12	42	110	180				
IH150-125-250	250	355	80	160	120	28	65	400	315																
IH150-125-315	140	530	280	400	100	200	150	28	65	500	400			110					145	20		14	370	M20	M12
IH150-125-400	315	400	28	65	500	400																			
IH200-150-250	160	530	280	375	100	200	150	28	65	500	400	110	145		14	14	370	M20		M12	42				
IH200-150-315	670	315	400	450	38	80	550	450	140	200	20			30	500										
IH200-150-400	450	450	38	80	550	450	140	200	20	30	500			M20	M16				48		110	180			

注: X是向驱动一侧进出转子所必需间隔

图5 III型化工泵安装外形图

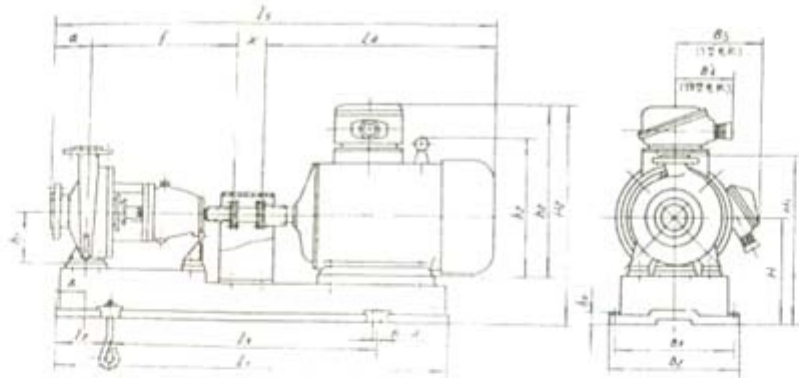


表4

产品型号	电机型号 功率(KW)	外形及安装尺寸																						
		A	L ₁	L ₂	L ₃	L ₄	a	f	x	L ₅	B ₂	B ₃	B ₄ /B ₅	h ₁	h ₂ /h ₂ '	h ₃	H	H ₁	H ₂	e-d				
IH50-32-125	YB801-4/0.55	80	820	150	540	330	80	385	100	895	360	320	150/225	112	170/325	25	197	317	442	4-φ19				
	YB802-2/1.1					360				925			155/225		190/340				447					
	YB90S-2/1.5					385				950			180/225		245/370				467					
	YB90L-2/2.2					430				995			390/350		30				467					
	YB100L-2/3.0					430				995			390/350		30				467					
IH50-32-160	YB801-4/0.55	80	820	150	540	330	80	385	100	895	360	320	150/225	132	170/325	25	217	377	462	4-φ19				
	YB802-4/0.75					360				925			155/225		190/340				467					
	YB90S-4/1.1					385				950			180/225		245/370				482					
	YB90L-2/2.2					430				995			390/350		30				482					
	YB100L-2/3.0					430				995			390/350		30				482					
	YB112M-2/4.0					460				1025			190/225		30				490					
	YB132S ₁ -2/5.5					510				1070			450/400		210/240				315/430		60	510	4-φ24	
IH50-32-200	YB801-4/0.55	80	820	150	540	330	80	385	100	895	360	320	150/225	160	170/325	30	245	425	490	4-φ19				
	YB802-4/0.75					360				925			155/225		190/340				495					
	YB90S-4/1.1					380				950			180/225		265/385				518					
	YB90L-4/1.5					460				1025			190/225		30				518					
	YB112M-2/4.0					460				1025			190/225		30				518					
	YB132S ₁ -2/5.5					510				1075			450/400		210/240				315/430		30	250	440	543
	YB132S ₂ -2/7.5					510				1075			450/400		210/240				315/430		30	250	440	543
	YB160M ₁ -2/11					655				1220			490/440		255/240				385/485		30	250	440	585
IH50-32-250	YB90S-4/1.1	95	1020	190	660	360	100	500	100	1060	450	400	155/255	180	190/340	30	265	490	515	4-φ24				
	YB90L-4/1.5					385				1085			180/225		245/370				535					
	YB100L ₁ -4/2.2					430				1130			180/225		245/370				535					
	YB100L ₂ -4/3.0					430				1130			180/225		245/370				535					
	YB132S ₂ -2/7.5					510				1210			490/440		210/240				315/430		30	280	578	
	YB160M ₁ -2/11					655				1355			540/490		255/240				385/485		30	300	525	625
	YB160M ₂ -2/15					695				1395			540/490		255/240				385/485		30	300	525	625
	YB160L-2/18.5					695				1395			540/490		255/240				385/485		30	300	525	625
YB180M-2/22	730	1430	540/490	285/240	430/525	30	300	525	645															

续表4

产品型号	电机型号 功率(KW)	外形及安装尺寸																																																				
		A	L ₁	L ₂	L ₃	L ₄	a	f	x	L _Δ	B ₂	B ₃	B ₄ /B ₅	h ₁	h ₂ /h ₂ '	h ₃	ll	ll ₁	ll ₂	φ-d																																		
IH65-50-125	YB801-4/0.55	80	820	150	540	330	80	385	100	895	360	320	150/225	112	170/325	25	197	337	442	4-φ19																																		
	YB802-4/0.75																																																					
	YB90L-2/2.2																				920	170	600	430	80	385	100	950	390	350	180/225	112	190/340	30	245/370	447																		
	YB100L-2/3.0																																																					
	YB112M-2/4.0																																				1020	190	660	510	80	385	100	1025	450	400	210/240	112	265/385	315/430	467			
	YB132S ₁ -2/5.5																																																			490		
YB132S ₂ -2/5.5	490																																																					
YB160M ₁ -2/11		490																																																				
YB160M ₂ -2/15	490																																																					
IH65-50-160		YB801-4/0.55	80	820	150	540	330	80	385	100	895	360	320	150/225	132	170/325	25	217	377	467	4-φ19																																	
	YB802-4/0.75																																																					
	YB90S-4/1.1	920																				170	600	430	80	385	100	950	390	350	180/225	132	190/340	30	245/370	265/385	487																	
	YB90L-4/1.5																																																					
	YB100L-2/3.0																																																					
	YB112M-2/4.0																																					1020	190	660	510	80	385	100	1025	450	400	210/240	132	315/430	30	212	372	515
	YB132S ₁ -2/5.5	557																																																				
	YB132S ₂ -2/7.5																					557																																
YB160M ₁ -2/11	557																																																					
YB160M ₂ -2/15		557																																																				
IH65-40-200	YB802-4/0.75		80	920	170	600	330	100	385	100	915	390	350	155/225	160	170/325	30	245	425	495	4-φ19																																	
	YB90S-4/1.1																																																					
	YB90L-4/1.5	920																				170	600	360	100	385	100	945	390	350	155/225	160	190/340	30	245	425	495																	
	YB100L ₁ -4/2.2																																																					
	YB132S ₁ -2/5.5																																					1020	190	660	510	100	385	100	1015	450	400	210/240	160	245/370	30	260	425	543
	YB132S ₂ -2/7.5																																																					
	YB160M ₁ -2/11	515																																																				
	YB160M ₂ -2/15																					515																																
IH65-40-250	YB90S-4/1.1	95	1020	190	660	360	100	500	100	1060	490	400	155/225	180	190/340	30	265	490	535	4-φ24																																		
	YB90L-4/1.5																																																					
	YB100L ₁ -4/2.2																				1020	190	660	430	100	500	100	1130	450	400	180/225	180	245/370	30	300	525	625																	
	YB100L ₂ -4/3.0																																																					
	YB112M-4/4.0																																																					
	YB160M ₁ -2/11																																					1270	225	840	655	100	500	100	1160	490	400	190/225	180	265/385	30	300	525	645
	YB160M ₂ -2/15																				695																																	
	YB160L-2/18.5																					695																																
	YB180M-2/22																				730																																	
	YB200L ₁ -2/30																					730																																
IH65-40-315	YB100L ₂ -4/3.0	95	1140	210	740	430	125	500	100	1155	490	440	180/225	200	245/370	30	300	550	570	4-φ24																																		
	YB112M-4/4.0																																																					
	YB132S-4/5.5																				1140	210	740	460	125	500	100	1185	490	440	190/225	200	265/385	30	320	570	645																	
	YB132M-4/7.5																																																					
	YB160M-4/11																																					1270	225	840	510	125	500	100	1235	490	440	210/240	200	315/430	30	340	590	730
	YB160M ₂ -2/15																																																					
	YB160L-2/18.5																				550																																	
	YB180M-2/22																					550																																
	YB200L ₁ -2/30																				550																																	
	YB200L ₂ -2/37																					550																																
YB225M-2/45	550																																																					
IH65-40-315		YB100L ₂ -4/3.0	95	1270	225	840	655	125	500	100	1355	540	490	255/240	200	385/485	40	320	545	710	4-φ28																																	
	YB160M ₂ -2/15																																																					
	YB160L-2/18.5	1270																				225	840	695	125	500	100	1395	540	490	285/240	200	430/525	40	320	545	710																	
	YB180M-2/22																																																					
	YB200L ₁ -2/30																																					1420	250	940	803	125	500	100	1420	610	550	310/290	200	475/590	40	340	590	730
	YB200L ₂ -2/37																																																					
	YB225M-2/45	665																																																				
	IH65-40-315																					YB100L ₂ -4/3.0	95	1420	250	940	803	125	500	100	1503	610	550	310/290	200	475/590	40	340	590	730	4-φ28													
		YB112M-4/4.0																																																				
		YB132S-4/5.5																				1420																				250	940	803	125	500	100	1528	610	550	310/290	200	530/615	40
YB132M-4/7.5																																																						
YB160M-4/11		1565	250	940	840	125	500	100	1565	610	550	345/290	200	530/615	40	340	590	730																																				
YB160M ₂ -2/15																			665																																			
YB160L-2/18.5		665																																																				
YB180M-2/22			665																																																			
YB200L ₁ -2/30		665																																																				
YB200L ₂ -2/37			665																																																			
YB225M-2/45	665																																																					

续表4

产品型号	电机型号 功率(KW)	外形及安装尺寸																		
		A	L ₁	L ₂	L ₃	L ₄	a	f	x	L ₅	B ₂	B ₃	B ₄ /B ₅	h ₁	h ₂ /h ₂ '	h ₃	ll	ll ₁	ll ₂	n-d
IH80-65-125	YB801-4/0.55				330				915	360	320	150/225		170/325	25				462	4-φ19
	YB802-4/0.75	820	150	540																
	YB90S-4/1.1				360				945			155/225		190/340					467	
	YB90L-4/1.5				385				970										487	
	YB100L-2/3.0	80	920	170	600	430	100	385	100	1015	390	350	180/225	132	245/370				377	490
	YB112M-2/4.0				460					1045			190/225		265/385					
	YB132S ₁ -2/5.5		1020	190	660	510				1095	450	400	210/240		315/430	30				515
	YB132S ₂ -2/7.5																			
YB160M ₁ -2/11		1140	210	740	655				1240	490	440	255/240		385/485		232	392	557		
IH80-65-160	YB802-4/0.75				330				915			150/225		170/325	25				490	4-φ19
	YB90S-4/1.1				360				945			155/225		190/340					495	
	YB90L-4/1.5	80	920	170	600	430	100	385	100	1015	390	350	180/225	160	245/370		245	425	515	
	YB100L ₁ -4/2.2				430					1045			190/225		265/385					
	YB132S ₁ -2/5.5		1020	190	660	510				1095	450	400	210/240		315/430	30				543
	YB132S ₂ -2/7.5																			
	YB160M ₁ -2/11		1140	210	740	655				1240	490	440	255/240		385/485		260	440	585	
	YB160M ₂ -2/15																			
IH80-50-200	YB90S-4/1.1				360				945			155/225		190/340					495	4-φ18.5
	YB90L-4/1.5				385				970											
	YB100L ₁ -4/2.2	80	920	170	600	430	100	385	100	1015	390	350	180/225	160	245/370		245	445	515	
	YB100L ₂ -4/3.0				460					1045			190/225		265/385					
	YB112M-4/4.0		1020	190	660	510				1095	450	400	210/240		315/430	30				543
	YB132S ₂ -2/7.5																			
	YB160M ₁ -2/11					655				1240			255/240		385/485		260	460	585	
	YB160M ₂ -2/15		1140	210	740	695				1280	490	440	285/240		430/525		260	460	605	
	YB160L-2/18.5					730				1315										
	YB180M-2/22																			
IH80-50-250	YB100L ₁ -4/2.2		1020	190	660	430			1155	450	400	180/225		245/370		265		490	535	4-φ24
	YB100L ₂ -4/3.0				460				1185			190/225		265/385					538	
	YB112M-4/4.0		1140	210	740	510				1235	490	440	210/240		315/430	30	280	505	578	
	YB132S-4/5.5				550				1275											
	YB132M-4/7.5																			
	YB160M ₂ -2/15	95				655	125	500	100	1380			255/240	180	385/485		300	525	625	
	YB160L-2/18.5		1270	225	840	695				1420	540	490	285/240		430/525				645	
	YB180M-2/22					730				1455										
	YB200L ₁ -2/30					803				1528	610	550	310/290		475/590	40	320	545	715	
	YB200L ₂ -2/37		1420	250	940	840				1565			345/290		530/615				730	
YB225M-2/45																				
IH80-50-315	YB112M-4/4.0				460				1135			190/225		265/385					598	4-φ24
	YB132S-4/5.5		1140	210	740	510			1235	490	440	210/240		315/430	30	325	605	623		
	YB132M-4/7.5				550				1275											
	YB160M-4/11		1270	225	840	655				1380	540	490	255/240		385/485	40	345	625	670	
	YB160L-4/15				695					1420										
	YB200L ₁ -2/30	95				803	125	500	100	1528	610	550	310/290	225	475/590		365	645	755	
	YB200L ₂ -2/37		1420	250	940	840				1565			345/290		530/615	40				
	YB225M-2/45					840														
	YB250M-2/55		1620	290	1060	935				1660	660	600	385/330		575/740		385	665	875	
	YB280S-2/75		1820	320	1200	1010				1735	730	670	410/330		640/800		385	665	905	

续表4

产品型号	电机型号 功率(KW)	外形及安装尺寸																		
		A	L ₁	L ₂	L ₃	L ₄	a	f	x	L ₅	B ₂	B ₃	B ₄ /B ₅	h ₁	h ₂ /h _{2'}	h ₃	ll	ll ₁	ll ₂	n-d
IH100-80-125	YB802-4/0.75	95	920	170	600	330	100	385	100	915	390	350	150/225	160	170/325	30	245	425	490	4-φ19
	YB90S-4/1.1					360				945			155/225		190/340				495	
	YB90L-4/1.5					385				970			180/225		245/370				515	
	YB100L ₁ -4/2.2					430				1015			190/225		265/385				518	
	YB100L ₂ -4/3.0					460				1045			210/240		315/430				543	
	YB112M-4/4.0					510				1095			255/240		385/485				585	
	YB132S ₁ -2/5.5					550				1240			310/290		475/590				690	
	YB132S ₂ -2/7.5					600				1395			345/290		530/615				710	
	YB160M ₁ -2/11					655				1430			385/485		430/525				625	
	YB160M ₂ -2/15					730				1470			430/525		430/525				645	
IH100-80-160	YB90L-4/1.5	95	1020	190	660	385	100	500	100	1085	490	440	155/225	160	190/340	30	260	460	495	4-φ24
	YB100L ₁ -4/2.2					430				1130			180/225		245/370				515	
	YB100L ₂ -4/3.0					460				1160			190/225		365/385				518	
	YB112M-4/4.0					510				1210			210/240		315/430				558	
	YB132S ₂ -2/7.5					550				1250			255/240		385/485				605	
	YB160M ₁ -2/11					655				1355			285/240		430/525				625	
	YB160M ₂ -2/15					695				1395			310/290		475/590				690	
	YB160L ₂ -2/18.5					730				1430			345/290		530/615				710	
	YB180M-2/22					803				1503			385/485		430/525				645	
	YB200L ₁ -2/30					840				1543			430/525		430/525				645	
IH100-65-200	YB100L ₁ -4/2.2	95	1140	210	740	430	100	500	140	1170	490	440	180/225	160	245/370	30	280	505	550	4-φ24
	YB100L ₂ -4/3.0					460				1200			190/225		265/385				553	
	YB112M-4/4.0					510				1250			210/240		315/430				578	
	YB132S ₂ -4/5.5					550				1290			255/240		385/485				625	
	YB132M-4/7.5					655				1395			285/240		430/525				645	
	YB160M ₂ -2/15					695				1435			310/290		475/590				710	
	YB160L ₂ -2/18.5					730				1470			345/290		530/615				710	
	YB180M-2/22					803				1543			385/485		430/525				645	
	YB200L ₁ -2/30					840				1580			430/525		430/525				645	
	YB200L ₂ -2/37					940				1635			475/590		430/525				645	
IH100-65-250	YB100L ₂ -4/3.0	110	1140	210	740	430	125	500	140	1195	490	440	180/225	200	245/370	30	300	550	570	4-φ24
	YB112M-4/4.0					460				1225			190/225		265/385				573	
	YB132S ₂ -4/5.5					510				1275			210/240		315/430				598	
	YB132M-4/7.5					550				1315			255/240		385/485				645	
	YB160M-4/11					665				1420			285/240		430/525				665	
	YB160L-4/15					695				1460			310/290		475/590				736	
	YB180M-2/22					730				1495			345/290		530/615				750	
	YB200L ₁ -2/30					803				1570			385/485		430/525				665	
	YB200L ₂ -2/37					870				1635			430/525		430/525				665	
	YB225M-2/45					935				1700			475/590		430/525				665	
IH100-80-125	YB250M-2/55	110	1620	290	1060	935	125	500	140	1700	660	600	385/290	200	575/740	40	360	610	850	4-φ28
	YB280S-2/75					1010				1775			410/330		640/800				880	

续表4

产品型号	电机型号 功率(KW)	外形及安装尺寸																				
		A	L ₁	L ₂	L ₃	L ₄	a	f	x	L ₅	B ₂	B ₃	B ₄ /B ₅	h ₁	h ₂ /h _{2'}	h ₃	H	H ₁	H ₂	n-d		
IH100-65-315	YB132S-4/5.5					510				1305			210/240		315/430						4-φ24	
	YB132M-4/7.5	1270	225	840	550					1345	540	490			30	345	625	643				
	YB160M-4/11				655					1450			255/240		385/485				670			
	YB160L-4/15				695					1490									670			
	YB180M-4/18.5	110	1420	250	940	730	125	530	140	1525	610	550	285/240	225	430/525	40	365	645	710			
	YB200L ₂ -2/37					730				1525			310/290		475/590				755			
	YB225M-2/45				870					1665	660	600	345/290		530/615				755		4-φ28	
	YB250M-2/55	1620	290	1060	935				1730	385/330			575/740	385	665	875						
	YB280S-2/75				1010					1805	730	670	410/330		640/800				905			
	YB280M-2/90	1820	320	1200	1060				1855	640/800			385	665	905							
IH125-100-200	YB112M-4/4.0				460					1225			190/225		265/385						4-φ24	
	YB132S-4/5.5	110	1140	210	740	510	125	500	140	1275	490	440	210/240	200	315/430	30	300	580	598			
	YB132M-4/7.5					550				1315			210/240		315/430				598			
	YB160M-4/11	1270	225	840	655					1420	540	490	255/240		385/485			320	600	645		
	YB200L ₁ -2/30				803					1568	610	550	310/290		475/590	40	340	620	730		4-φ28	
	YB200L ₂ -2/37	1420	250	940	840				1605	345/290			530/615	340	620					730		
	YB225M-2/45				840					1700	660	600	385/330		575/740			360	640	850		
	YB250M-2/55	1620	290	1060	935				1775	730	670	410/330		640/800			360	640	880			
	YB280S-2/75	1820	320	1200	1010																	
IH125-100-250	YB132S-4/5.5				510					1320			210/240		315/430						4-φ24	
	YB132M-4/7.5	110	1270	225	840	550	140	530	140	1360	540	490		225	315/430	30	345	625	643			
	YB160M-4/11					655				1465			255/240		385/485				670			
	YB160L-4/15				695					1505	610	550	285/240		430/525	40	365	645	710			
	YB180M-4/18.5	1420	250	940	730				1540	285/240			430/525	365	645				710			
	YB225M-2/45				840					1650	660	600	345/290		530/615	40	385	665	775		4-φ28	
	YB250M-2/55	1620	290	1060	935				1745	385/330			575/740	385	665					875		
	YB280S-2/75				1010					1820	730	670	410/330		640/800	40	385	665	905			
	YB280M-2/90	1820	320	1200	1060				1870	640/800			385	665	905							
IH125-100-315	YB160M-4/11				655					1465	540	490	255/240		385/485				370	685	695	4-φ24
	YB160L-4/15				695					1505										715		
	YB180M-4/18.5	110	1420	250	940	730	140	530	140	1540	610	550	285/240	250	430/525	40	390	705	735			
	YB180L-4/22					750				1560			285/240		430/525				735			
	YB200L-4/30				803					1613	660	600	310/290		475/590	40			780		4-φ28	
	YB225S-4/37				845				1655	345/290			530/615									
	YB280S-2/75				1010					1820	730	670	410/330		640/800	40	410	725	930			
	YB280M-2/90	1820	320	1200	1060				1870	640/800			410	725	930							
IH125-100-400	YB160L-4/15				695					1505			225/240		385/485					765		
	YB180M-4/18.5				730					1540										785		
	YB180L-4/22				750					1560			285/240		430/525					850		
	YB200L-4/30	130	1620	290	1060	803	140	530	140	1613	660	600	310/290	280	475/590	40	440	795	836			
	YB225S-4/37					845				1655			345/290		530/615					850		
	YB225M-4/45				870					1680												
YB250M-4/55				935					1745			385/330		575/740						930		

续表4

产品型号	电机型号 功率(KW)	外形及安装尺寸																											
		A	L ₁	L ₂	L ₃	L ₄	a	f	x	L ₅	B ₂	B ₃	B ₄ /B ₅	h ₁	h ₂ /h ₂ '	h ₃	ll	ll ₁	ll ₂	φ-d									
IH150-125-250	YB160M-4/11	110	1270	225	840	655	140	530	140	1465	540	490	255/240	250	385/485	30	370	725	695	715	4-φ24								
	YB160L-4/15					695						1505																	
	YB180M-4/18.5					730						1540																	
	YB180L-4/22		1420	250	940	750						1560			610				550			285/240	430/525	40	390	745	735		
	YB220L-4/30					803						1613										310/290	475/590	780					
	YB225S-4/37					845						1655										345/290	530/615						
IH150-125-315	YB180M-4/18.5	130	1620	290	1060	730	140	530	140	1540	660	600	285/240	280	430/525	40	440	775	785	830	4-φ28								
	YB180L-4/22																		750					1560					
	YB200L-4/30																		803					1613			310/290	475/590	830
	YB225S-4/37																		840					1650			345/290	530/615	
	YB225M-4/45																		870					1680			385/330	575/740	
	YB250M-4/55																		935					1745			385/330	575/740	
IH150-125-400	YB200L-4/30	110	1620	290	1060	803	140	530	140	1613	660	600	310/290	315	475/590	40	475	875	865	965	4-φ28								
	YB225S-4/37																		845					1655			325/290	530/615	
	YB225M-4/45																		870					1680			385/330	575/740	
	YB250M-4/55																		935					1745			410/330	640/800	
	YB280S-4/75					1820				320					1200				1010					1820	730	670	410/330	640/800	995
	YB280M-4/90																		1060					1870					
IH200-150-250	YB180L-4/22	130	1620	290	1060	750	160	530	180	1620	660	600	285/240	280	430/525	40	440	815	785	830	4-φ28								
	YB200L-4/30																		803					1673			310/290	475/590	
	YB225S-4/37																		840					1710			345/290	530/615	
	YB225M-4/45																		870					1740			385/330	575/740	
	YB250M-4/55																		935					1805			410/330	640/880	
	YB280S-4/75					1820				320					1200				1010					1880	730	670	410/330	640/880	960
IH200-150-315	YB200L-4/30	130	1820	320	1200	803	160	670	180	1813	730	670	310/290	315	475/590	40	475	875	865	965	4-φ28								
	YB225S-4/37																		845					1855			345/290	530/615	
	YB225M-4/45																		870					1880			385/330	575/740	
	YB250M-4/55																		935					1945			410/330	640/800	
	YB280S-4/75																		1010					2020			410/330	640/800	995
	YB280M-4/90																		1060					2070					
IH200-150-400	YB250M-4/55	130	1820	320	1200	935	160	670	180	1945	730	670	385/330	315	575/740	40	475	925	965	995	4-φ28								
	YB280S-4/75																		1010					2020			410/330	640/800	
	YB200M-4/90																		1060					2070					