



SUBMERSIBLE SEWAGE PUMP

无堵塞潜水排污泵 > > >

产品概述

WQ型无堵塞潜水排污泵是在引进国外先进技术的基础上，结合国内水泵的使用特点而研制成功的新一代泵类产品，具有节能效果显著、防缠绕、无堵塞、自动安装和自动控制等特点。在排送固体颗粒和长纤维垃圾方面，具有独特效果。

该系列泵采用独特叶轮结构和新型机械密封，能有效地输送含有固体物和长纤维的介质。叶轮与传统叶轮相比，该泵叶轮采用单流道或双流道形式，它类似于一截面大小相同的弯管，具有非常好的过流性，配以合理的蜗室，使得该泵具有效率高、叶轮经动静平衡试验，使泵在运行中无振动。

该泵水力性能先进、成熟，产品经测试各项性能指标均达到有关标准规定，产品投放市场后以其独特的功效，可靠的性能，稳定的质量受到广大用户的欢迎和好评。

产品特点

- 1.采用大流道抗堵塞水力部件设计，大大提高污物通过能力，能有效地通过泵口径的5倍纤维物质和直径为泵口径约50%的固体颗粒。
- 2.设计合理，配套电机合理，效率高，节能效果显著。
- 3.机械密封采用双道串联密封，材质为硬质耐腐蚀碳化钨，具有耐用、耐磨等特点，可以使泵安全连续运行8000小时以上。
- 4.泵结构紧凑，体积小，移动方便，安装简便，无需建泵房，潜入水中即可工作，大大减少工程造价。
- 5.泵油室内设有油水探头，当水泵侧机械密封损坏后，水进入油室，探头发生信号，对泵实施保护。
- 6.可根据用户需要配备全自动安全保护控制柜，对泵的漏水、漏电、过载及超温等进行监控，保证泵运行可靠安全。
- 7.双导轨自动耦合安装系统，给泵的安装、维修带来了极大的方便，人可不必为此而进出污水坑。
- 8.浮球开关可根据所需的水位变化，自动控制泵的停启，无需专人看管。
- 9.在使用扬程范围内保证电机运行不过载。
- 10.根据使用场合电机可采用水套式外循环冷却系统，能保证电泵在无(干式)状态下安全运行。
- 11.安装方式有固定式自动耦合安装和移动式自由安装二种，可满足不同的使用场合。

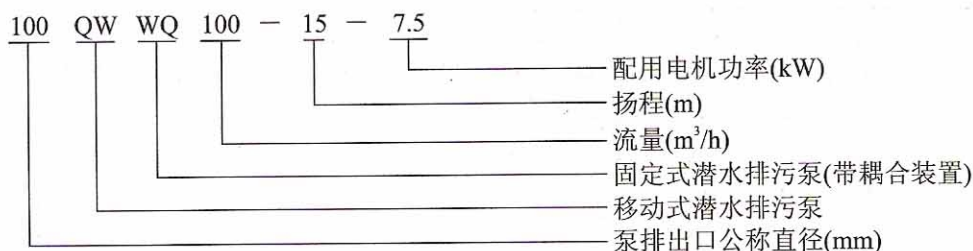
产品适用场合

- | | |
|------------------|----------------|
| 1.工厂商业严重污染废水的排放。 | 2.城市污水处理厂排水系统。 |
| 3.住宅区的污水排水站。 | 4.人防系统排水站。 |
| 5.医院、宾馆的污水排放。 | 6.市政工程、建筑工地。 |
| 7.勘探、矿山配套附机。 | 8.农村沼气池农田灌溉。 |
| 9.自来水厂的给水装置。 | |

泵使用条件

- 1.介质温度不超过60℃，重度为1.0~1.3kg/dm³，PH值在5~9范围内。
- 2.无内自流循环冷却系统的泵，电机部份露出液面不超过1/2。
- 3.一般情况下，泵必须在使用扬程范围内使用，保证电机不过载，如需在全扬程范围范围使用，应在订货时另行注明，以便厂家制造。
- 4.在运行过程泵电机电流不得超过电机的额定电流。

型号意义



结构说明

WQ型无堵塞潜水排污泵由电机与泵两部分组成，二者通过油隔离室及机械密封组件隔开，属机电一体化产品，电机与泵合用同一轴(转子)整个水泵长度短，结构紧凑。配备多种保护装置，使得泵运行安全可靠。其主要部件作用如下：

信号线1：配备全保水泵控制柜，对泵实行全方位保护，包括漏水、断相、短路、过热、电机过载等项目。

电机定子8：采用B级或F级绝缘。

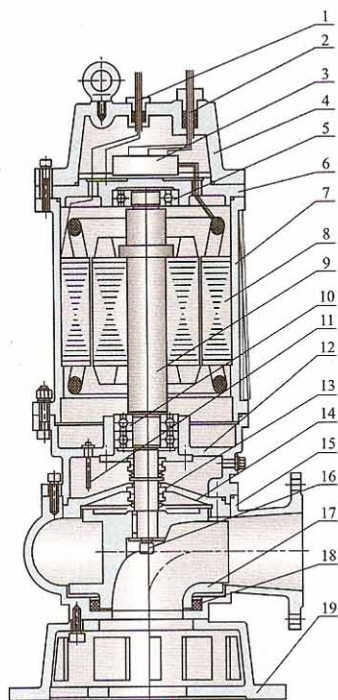
漏水探头11：该元件装在油室内，当机械密封损坏后，水进入油室，探头可发出信号由控制系统对泵实施保护。

机械密封13：采用双道串联密封，选用新型硬质耐腐碳化钨材质，具有密封可靠、耐磨、寿命长等特点。

叶轮17：叶轮采用单流道或双流道结构，具有很强的通过能力，能够通过大的物料及纤维垃圾，减少堵塞、缠绕的故障。

泵体15：与叶轮配用，使得泵具有高的效率。

密封环18：装在泵体口环处，当叶轮因运转而使口环处磨损，可更换密封环，以保证泵以最佳效率运行。



1	信号线	11	油水探头
2	电机接线	12	油室
3	接线盒	13	机械密封
4	电机盖	14	后盖板
5	轴承	15	泵体
6	上轴座	16	叶轮螺栓
7	电机壳	17	叶轮
8	定子	18	密封环
9	轴(转子)	19	底盘
10	轴承		



SUBMERSIBLE SEWAGE PUMP

无堵塞潜水排污泵 > > >

性能参数表

序号	型号	口径 (mm)	流量 (m ³ /h)	扬程 (m)	转速 (r/min)	功率 (kW)	效率 (%)	重量 (kg)	水泵电器 控制柜	自动耦合器	扬程使用 范围
1	25WQ8-22-1.1	25	8	22	2825	1.1	38.1	42	QZD-1.1	GAK-25	10-22
2	32WQ12-15-1.1	32	12	15	2825	1.1	40	42	QZD-1.1	GAK-32	8-15
3	40WQ15-15-1.5	40	15	15	2840	1.5	45.1	52	QZD-1.5	GAK-50	6-15
4	40WQ15-30-2.2	40	15	30	2840	2.2	48	55	QZD-2.2	GAK-50	15-30
5	50WQ20-7-0.75	50	20	7	1390	0.75	54	50	QZD-0.75	GAK-50	3-7
6	50WQ10-10-0.75	50	10	10	1390	0.75	56	50	QZD-0.75	GAK-50	4-10
7	50WQ20-15-1.5	50	20	15	2840	1.5	55	55	QZD-1.5	GAK-50	6-15
8	50WQ15-25-2.2	50	15	25	2840	2.2	56	60	QZD-2.2	GAK-50	10-25
9	50WQ18-30-3	50	18	30	2880	3	58	70	QZD-3	GAK-50	15-30
10	50WQ25-32-5.5	50	25	32	2900	5.5	53	100	QZD-5.5	GAK-50	17-32
11	50WQ20-40-7.5	50	20	40	2900	7.5	55	110	QZD-7.5	GAK-50	20-40
12	65WQ25-15-2.2	65	25	15	2840	2.2	52	60	QZD-2.2	GAK-65	6-15
13	65WQ37-13-3	65	37	13	2880	3	55	70	QZD-3	GAK-65	6-13
14	65WQ25-30-4	65	25	30	2890	4	58	85	QZD-4	GAK-65	15-30
15	65WQ30-40-7.5	65	30	40	2900	7.5	56	110	QZD-7.5	GAK-65	20-40
16	65WQ35-50-11	65	35	50	2930	11	60	200	JJ1-11	GAK-65	35-50
17	65WQ35-60-15	65	35	60	2930	15	63	230	JJ1-15	GAK-65	40-60
18	80WQ40-7-2.2	80	40	7	1420	2.2	52	75	QZD-2.2	GAK-80	3-7
19	80WQ43-13-3	80	43	13	2880	3	50	85	QZD-3	GAK-80	5-13
20	80WQ40-15-4	80	40	15	2890	4	57	90	QZD-4	GAK-80	6-15
21	80WQ65-25-7.5	80	65	25	2900	7.5	56	135	QZD-7.5	GAK-80	12-25
22	100WQ80-10-4	100	80	10	1440	4	62	130	QZD-4	GAK-100	4-10
23	100WQ110-10-5.5	100	110	10	1440	5.5	66	155	QZD-5.5	GAK-100	5-10
24	100WQ100-15-7.5	100	100	15	1440	7.5	67	170	QZD-7.5	GAK-100	8-15
25	100WQ85-20-7.5	100	85	20	1440	7.5	68	170	QZD-7.5	GAK-100	10-20
26	100WQ100-25-11	100	100	25	1460	11	65	270	JJ1-11	GAK-100	10-25
27	100WQ100-30-15	100	100	30	1460	15	66	300	JJ1-15	GAK-100	12-30
28	100WQ100-35-18.5	100	100	35	1470	18.5	65	380	JJ1-18.5	GAK-100	15-35
29	125WQ130-15-11	125	130	15	1460	11	62	380	JJ1-11	GAK-125	7-15
30	125WQ130-20-15	125	130	20	1460	15	63	300	JJ1-15	GAK-125	10-20
31	150WQ145-9-7.5	150	145	9	1440	7.5	63	180	QZD-7.5	GAK-150	4-9
32	150WQ180-15-15	150	180	15	1470	15	65	280	JJ1-15	GAK-150	5-15
33	150WQ180-20-18.5	150	180	20	1470	18.5	75	400	JJ1-18.5	GAK-150	8-20
34	150WQ180-25-22	150	180	25	1470	22	76	430	JJ1-22	GAK-150	12-25
35	150WQ130-30-22	150	180	30	1470	22	75	450	JJ1-22	GAK-150	15-30
36	150WQ180-30-30	150	180	30	1470	30	73	500	JJ1-30	GAK-150	15-30
37	150WQ200-30-37	150	200	30	1480	37	70	600	JJ1-37	GAK-150	15-30
38	150WQ160-45-37	150	160	45	1450	37	65	650	JJ1-37	GAK-150	20-45
39	200WQ300-7-11	200	300	7	970	11	73	450	JJ1-11	GAK-200	15-30
40	200WQ250-11-15	200	250	11	970	15	74	400	JJ1-15	GAK-200	4-11

性能参数表

序号	型号	口径 (mm)	流量 (m ³ /h)	扬程 (m)	转速 (r/min)	功率 (kW)	效率 (%)	重量 (kg)	水泵电器 控制柜	自动耦合器	扬程使用 范围
41	200WQ400-10-22	200	400	10	1470	22	76	450	JJ1-22	GAK-200	5-10
42	200WQ400-13-30	200	400	13	1470	30	73	650	JJ1-30	GAK-200	6-13
43	200WQ250-15-18.5	200	250	15	1470	18.5	72	500	JJ1-18.5	GAK-200	7-15
44	200WQ300-15-22	200	350	15	1470	22	73	550	JJ1-22	GAK-200	8-15
45	200WQ250-22-30	200	250	22	1470	30	71	800	JJ1-30	GAK-200	12-22
46	200WQ350-25-37	200	350	25	1480	37	75	850	JJ1-37	GAK-200	10-25
47	200WQ380-28-45	200	380	28	1450	45	70	920	JJ1-45	GAK-200	13-28
48	200WQ400-30-55	200	400	30	1480	55	70	1000	JJ1-55	GAK-200	13-30
49	200WQ350-40-75	200	350	40	1450	75	68	1000	JJ1-75	GAK-200	20-40
50	250WQ600-9-30	250	600	9	980	30	74	850	JJ1-30	GAK-250	3-9
51	250WQ600-12-37	250	600	12	1480	37	78	850	JJ1-37	GAK-250	5-12
52	250WQ600-15-45	250	600	15	1480	45	75	950	JJ1-45	GAK-250	6-15
53	250WQ600-20-55	250	600	20	1480	55	73	1300	JJ1-55	GAK-250	8-20
54	250WQ600-25-75	250	600	25	1480	75	73	1500	JJ1-75	GAK-250	12-25
55	300WQ800-12-45	300	800	12	1480	45	76	1500	JJ1-45	GAK-300	5-12
56	300WQ500-15-45	300	500	15	980	45	70	1500	JJ1-45	GAK-300	7-15
57	300WQ800-15-55	300	800	15	980	55	73	1550	JJ1-55	GAK-300	8-15
58	300WQ600-20-55	300	600	20	980	55	75	1550	JJ1-55	GAK-300	10-20
59	300WQ800-20-75	300	800	20	980	75	78	1600	JJ1-75	GAK-300	12-20
60	300WQ950-20-90	300	950	20	980	90	80	1700	JJ1-90	GAK-300	11-20
61	300WQ1000-25-110	300	1000	25	980	110	82	2000	JJ1-110	GAK-300	12-25
62	300WQ800-32-110	300	800	32	1450	110	76	2000	JJ1-110	GAK-300	16-32
63	350WQ1100-10-55	350	1100	10	980	55	84.5	1380	JJ1-55	GAK-350	4-10
64	350WQ1500-15-90	350	1500	15	980	90	82.5	2000	JJ1-90	GAK-350	6-15
65	350WQ1200-18-90	350	1200	18	980	90	83.1	2000	JJ1-90	GAK-350	8-18
66	350WQ1100-28-132	350	1100	28	740	132	83.2	2520	JJ1-132	GAK-350	15-25
67	350WQ1000-36-160	350	1000	36	740	160	78.5	2880	JJ1-160	GAK-350	20-36
68	400WQ1500-10-75	400	1500	10	980	75	82.1	1750	JJ1-75	GAK-400	3-10
69	400WQ2200-9-110	400	2200	9	980	110	80	2100	JJ1-110	GAK-400	3-9
70	400WQ2000-15-132	400	2000	15	740	132	85.5	2520	JJ1-132	GAK-400	6-15
71	400WQ1700-22-160	400	1700	22	740	160	82.1	2880	JJ1-160	GAK-400	10-22
72	400WQ1500-26-160	400	1500	26	740	160	83.5	2880	JJ1-160	GAK-400	12-36
73	400WQ1700-30-200	400	1700	30	740	200	83.5	3850	JJ1-200	GAK-400	15-30
74	400WQ1800-32-250	400	1800	32	740	250	82.1	4690	JJ1-200	GAK-400	17-32
75	400WQ1760-7.5-55	400	1760	7.5	580	55	82.3	2000	JJ1-55	GAK-400	4-7.5
76	500WQ2500-10-110	500	2500	10	740	110	82	2100	JJ1-110	GAK-500	2-10
77	500WQ2600-15-160	500	2600	15	740	160	83	2280	JJ1-160	GAK-500	4-15
78	500WQ3000-15-200	500	3000	15	740	200	82	2250	JJ1-200	GAK-500	8-15
79	500WQ2400-22-220	500	2400	22	740	220	84	2350	JJ1-220	GAK-500	8-22
80	500WQ4000-15-250	500	4000	15	980	250	84	2650	JJ1-250	GAK-500	8-15
81	500WQ2600-24-250	500	2600	24	740	250	82	2650	JJ1-250	GAK-500	10-24

QW、WQ

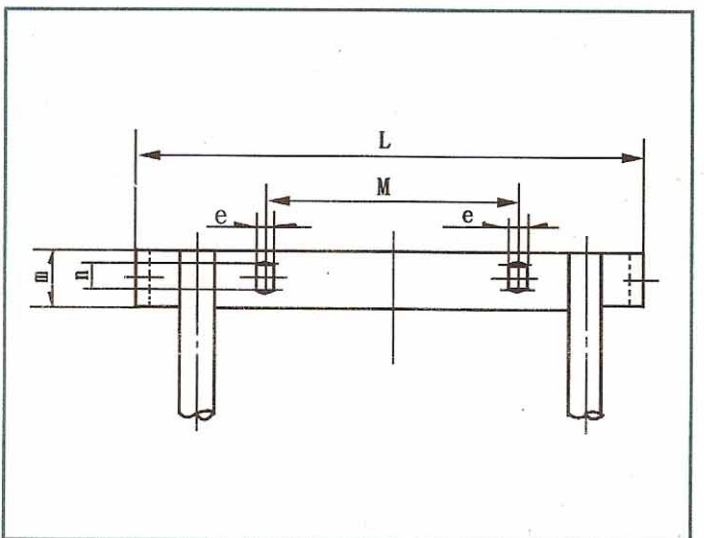
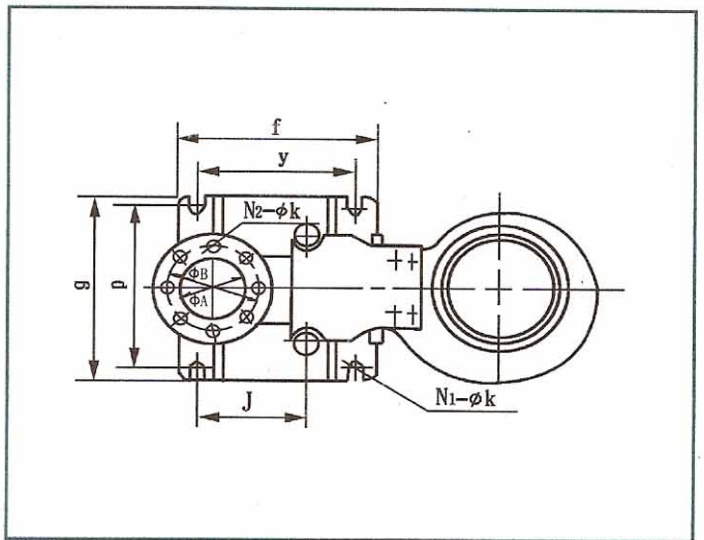
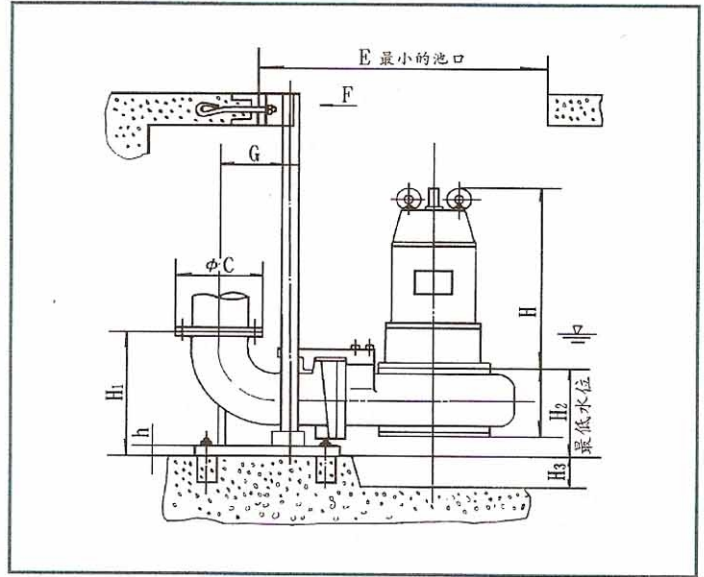
SUBMERSIBLE SEWAGE PUMP 无堵塞潜水排污泵 > > >

安装尺寸表

序号	型号	ϕA	ϕB	ϕC	H	G	H ₁	H ₂	H ₃	h	N ₁ - ϕK	g	p	f	y	N ₂ - ϕd
1	25WQ8-22-1.1	120	25	90	550	150	250	300	100	16	4- $\phi 16$	260	230	310	215	4- $\phi 14$
2	32WQ12-15-1.1	120	32	90	550	150	250	300	100	16	4- $\phi 16$	260	230	310	215	4- $\phi 14$
3	40WQ15-15-1.5	100	40	130	600	70	270	360	100	16	4- $\phi 16$	260	230	310	215	4- $\phi 14$
4	40WQ15-30-2.2	100	40	130	600	70	270	360	100	16	4- $\phi 16$	260	230	310	215	4- $\phi 14$
5	50WQ20-7-0.75	110	50	140	550	70	270	350	100	16	4- $\phi 16$	260	230	310	215	4- $\phi 14$
6	50WQ10-10-0.75	110	50	140	550	70	270	350	100	16	4- $\phi 16$	260	230	310	215	4- $\phi 14$
7	50WQ20-15-1.5	110	50	140	600	70	270	380	100	16	4- $\phi 16$	260	230	310	215	4- $\phi 14$
8	50WQ15-25-2.2	110	50	140	600	70	270	400	100	16	4- $\phi 16$	260	230	310	215	4- $\phi 14$
9	50WQ18-30-3.0	110	50	140	630	70	270	450	100	16	4- $\phi 16$	260	230	310	215	4- $\phi 14$
10	50WQ25-32-5.5	110	50	140	730	70	270	450	100	16	4- $\phi 16$	260	230	310	215	4- $\phi 14$
11	50WQ20-40-7.5	110	50	140	730	70	270	450	100	16	4- $\phi 16$	260	230	310	215	4- $\phi 14$
12	65WQ25-15-2.2	130	65	160	610	100	315	400	150	20	4- $\phi 18$	275	250	300	225	4- $\phi 14$
13	65WQ37-13-3.0	130	65	160	630	100	315	420	150	20	4- $\phi 18$	275	250	300	225	4- $\phi 14$
14	65WQ25-30-4.0	130	65	160	680	100	315	500	150	20	4- $\phi 18$	275	250	300	225	4- $\phi 14$
15	65WQ30-40-7.5	130	65	160	730	100	315	600	150	20	4- $\phi 18$	275	250	300	225	4- $\phi 14$
16	65WQ35-50-11	130	65	160	920	100	315	800	150	20	4- $\phi 18$	275	250	300	225	4- $\phi 14$
17	65WQ35-60-15	130	65	160	920	100	315	800	150	20	4- $\phi 18$	275	250	300	225	4- $\phi 14$
18	80WQ40-7-2.2	150	80	190	650	100	360	440	150	25	4- $\phi 18$	290	260	330	260	4- $\phi 18$
19	80WQ43-13-3.0	150	80	190	700	100	360	480	150	25	4- $\phi 18$	290	260	330	260	4- $\phi 18$
20	80WQ40-15-4.0	150	80	190	740	100	360	480	150	25	4- $\phi 18$	290	260	330	260	4- $\phi 18$
21	80WQ65-25-7.5	150	80	190	800	100	360	550	150	25	4- $\phi 18$	290	260	330	260	4- $\phi 18$
22	100WQ80-10-4.0	170	100	210	770	150	410	550	200	25	4- $\phi 20$	340	305	400	310	4- $\phi 18$
23	100WQ110-10-5.5	170	100	210	800	150	410	560	200	25	4- $\phi 20$	340	305	400	310	4- $\phi 18$
24	100WQ100-15-7.5	170	100	210	800	150	410	560	200	25	4- $\phi 20$	340	305	400	310	4- $\phi 18$
25	100WQ85-20-7.5	170	100	210	800	150	410	560	200	25	4- $\phi 20$	340	305	400	310	4- $\phi 18$
26	100WQ100-25-11	170	100	210	900	150	410	600	200	25	4- $\phi 20$	340	305	400	310	4- $\phi 18$
27	100WQ100-30-15	170	100	210	950	150	410	630	200	25	4- $\phi 20$	340	305	400	310	4- $\phi 18$
28	100WQ100-35-18.5	170	100	210	1000	150	410	690	200	25	4- $\phi 20$	340	305	400	310	4- $\phi 18$
29	125WQ130-15-11	200	125	240	960	200	525	630	250	25	4- $\phi 20$	600	520	560	480	8- $\phi 18$
30	125WQ130-20-15	200	125	240	960	200	525	630	250	25	4- $\phi 20$	600	520	560	480	8- $\phi 18$
31	150WQ145-9-7.5	225	150	265	850	200	525	630	250	25	4- $\phi 20$	600	520	560	480	8- $\phi 18$
32	150WQ180-15-15	225	150	265	960	200	525	630	250	25	4- $\phi 20$	600	520	560	480	8- $\phi 18$
33	150WQ180-20-18.5	225	150	265	1020	200	525	630	250	25	4- $\phi 20$	600	520	560	480	8- $\phi 18$
34	150WQ180-25-22	225	150	265	1020	200	525	630	250	25	4- $\phi 20$	600	520	560	480	8- $\phi 18$
35	150WQ130-30-22	225	150	265	1180	200	525	630	250	25	4- $\phi 20$	600	520	560	480	8- $\phi 18$
36	150WQ180-30-30	240	150	280	1230	200	525	630	250	25	4- $\phi 20$	600	520	560	480	8- $\phi 18$
37	150WQ200-30-37	240	150	280	1300	200	525	630	250	25	4- $\phi 20$	600	520	560	480	8- $\phi 18$
38	150WQ160-45-37	240	150	280	1300	200	525	630	250	25	4- $\phi 20$	600	520	560	480	8- $\phi 18$
39	200WQ300-7-11	280	200	320	1180	240	590	450	250	30	4- $\phi 24$	510	460	520	400	8- $\phi 18$
40	200WQ250-11-15	280	200	320	1180	240	590	450	250	30	4- $\phi 24$	510	460	520	400	8- $\phi 18$

安装尺寸表

J	L	M	m	n	e	E×E
162	465	395	100	50	16	600×600
162	465	395	100	50	16	600×600
195	465	395	100	50	16	600×600
195	465	395	100	50	16	600×600
195	465	395	100	50	16	600×600
195	465	395	100	50	16	600×600
195	465	395	100	50	16	600×600
195	465	395	100	50	16	600×600
195	465	395	100	50	16	600×600
195	465	395	100	50	16	650×600
195	465	395	100	50	16	650×600
190	465	395	100	50	16	650×600
190	465	395	100	50	16	650×600
190	465	395	100	50	16	800×650
190	465	395	100	50	16	900×750
190	465	395	100	50	16	900×750
215	465	395	100	50	16	650×600
215	465	395	100	50	16	650×600
215	465	395	100	50	16	750×650
270	520	437	100	50	16	750×650
270	520	437	100	50	16	750×650
270	520	437	100	50	16	900×750
270	520	437	100	50	16	900×750
270	520	437	100	50	16	900×750
415	600	525	100	50	20	1000×750
415	600	525	100	50	20	1000×750
415	600	525	100	50	20	1000×750
415	600	525	100	50	20	1000×750
415	600	525	100	50	20	1000×750
415	600	525	100	50	20	1000×750
415	600	525	100	50	20	1000×800
415	600	525	100	50	20	1000×800
415	600	525	100	50	20	1000×800
415	600	525	100	50	20	1000×800
405	600	525	100	50	20	1000×800
405	600	525	100	50	20	1000×800

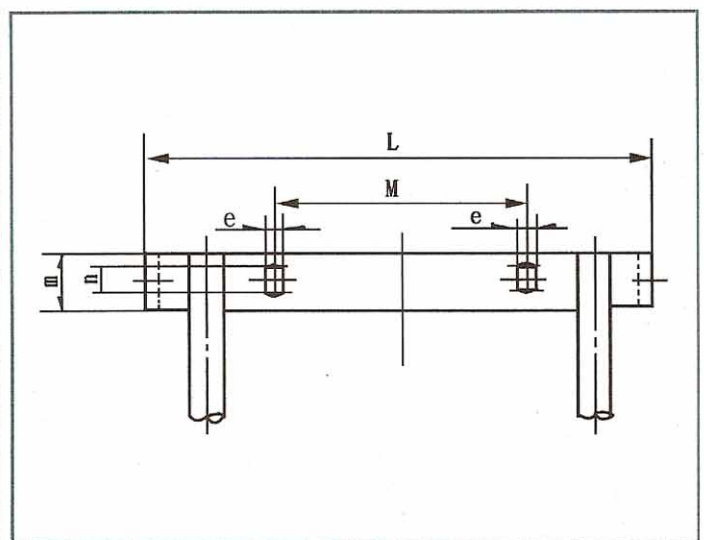
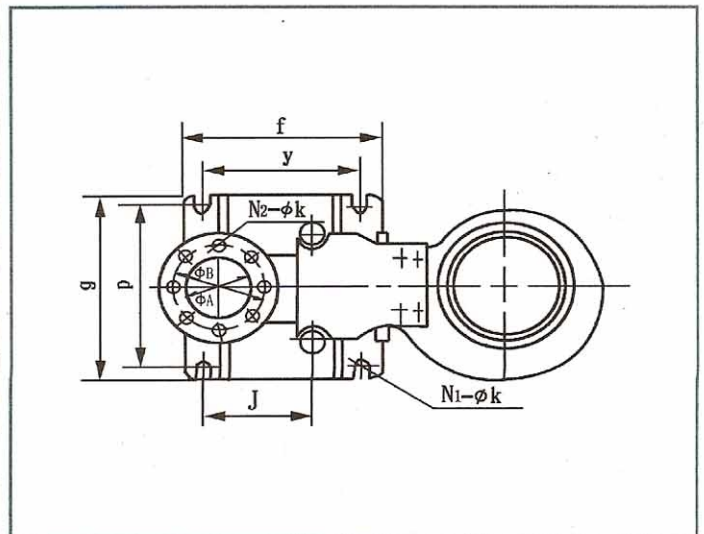
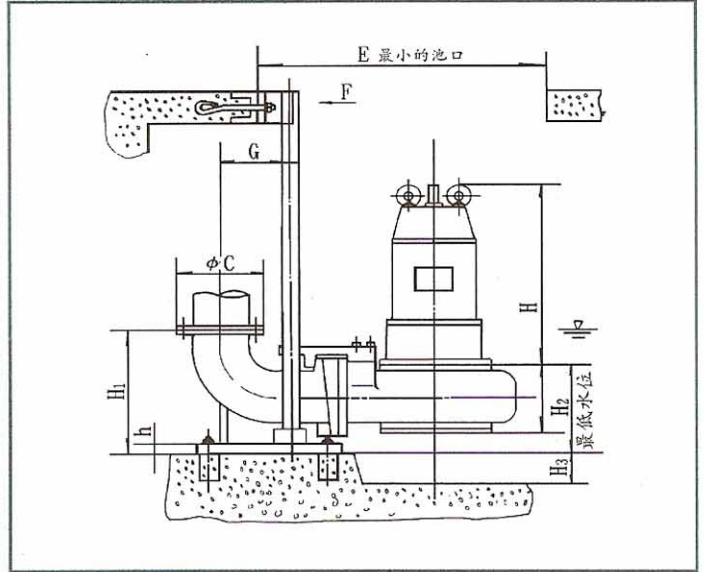


安装尺寸表

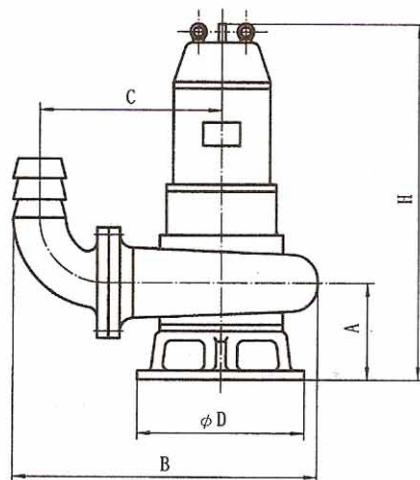
序号	型号	φA	φB	φC	H	G	H ₁	H ₂	H ₃	h	N ₁ -φK	g	p	f	y	N ₂ -φd
41	200WQ400-10-22	280	200	320	1230	240	590	480	250	30	4-φ24	510	460	520	400	8-φ18
42	200WQ400-13-30	280	200	320	1280	240	590	480	250	30	4-φ24	510	460	520	400	8-φ18
43	200WQ250-15-18.5	280	200	320	1230	240	590	480	250	30	4-φ24	510	460	520	400	8-φ18
44	200WQ300-15-22	280	200	320	1230	240	590	500	250	30	4-φ24	510	460	520	400	8-φ18
45	200WQ250-22-30	280	200	320	1280	240	590	500	250	30	4-φ24	510	460	520	400	8-φ18
46	200WQ350-25-37	280	200	320	1350	240	590	500	250	30	4-φ24	510	460	520	400	8-φ18
47	200WQ380-28-45	280	200	320	1380	240	590	500	250	30	4-φ24	510	460	520	400	8-φ18
48	200WQ400-30-55	280	200	320	1450	240	590	500	250	30	4-φ24	510	460	520	400	8-φ18
49	200WQ350-40-75	280	200	320	1480	240	590	500	250	30	4-φ24	510	460	520	400	8-φ18
50	250WQ600-9-30	350	250	390	1650	250	730	510	350	30	4-φ28	560	510	630	470	12-φ18
51	250WQ600-12-37	350	250	390	1650	250	730	510	350	30	4-φ28	560	510	630	470	12-φ18
52	250WQ600-15-45	350	250	390	1650	250	730	510	350	30	4-φ28	560	510	630	470	12-φ18
53	250WQ600-20-55	350	250	390	1690	250	730	510	350	30	4-φ28	560	510	630	470	12-φ18
54	250WQ600-25-75	350	250	390	1720	250	730	510	350	30	4-φ28	560	510	630	470	12-φ18
55	300WQ800-12-45	395	300	440	1850	370	770	540	400	45	4-φ40	880	780	900	770	12-φ23
56	300WQ500-15-45	395	300	440	1850	370	770	540	400	45	4-φ40	880	780	900	770	12-φ23
57	300WQ800-15-55	395	300	440	2090	370	770	540	400	45	4-φ40	880	780	900	770	12-φ23
58	300WQ600-20-55	395	300	440	1090	370	770	540	400	45	4-φ40	880	780	900	770	12-φ23
59	300WQ800-20-75	395	300	440	2100	370	770	540	400	45	4-φ40	880	780	900	770	12-φ23
60	300WQ950-20-90	395	300	440	2100	370	770	540	400	45	4-φ40	880	780	900	770	12-φ23
61	300WQ1000-25-110	395	300	440	2200	370	770	540	400	45	4-φ40	880	780	900	770	12-φ23
62	300WQ800-32-110	395	300	440	2200	370	770	540	400	45	4-φ40	880	780	900	770	12-φ23
63	350WQ1100-10-55	445	350	490	2100	400	770	650	450	45	4-φ40	880	780	900	770	12-φ23
64	350WQ1500-15-90	445	350	490	2160	400	770	650	450	45	4-φ40	880	780	900	770	12-φ23
65	350WQ1200-18-90	445	350	490	2160	400	770	650	450	45	4-φ40	880	780	900	770	12-φ23
66	350WQ1100-28-132	445	350	490	2500	400	770	650	450	45	4-φ40	880	780	900	770	12-φ23
67	350WQ1000-36-160	445	350	490	2600	400	770	650	450	45	4-φ40	880	780	900	770	12-φ23
68	400WQ1500-10-75	515	400	560	2200	400	900	800	500	45	6-φ40	950	850	980	880	16-φ26
69	400WQ2200-9-110	515	400	560	2580	400	900	800	500	45	6-φ40	950	850	980	880	16-φ26
70	400WQ2000-15-132	515	400	560	2560	400	900	800	500	45	6-φ40	950	850	980	880	16-φ26
71	400WQ1700-22-160	515	400	560	2650	400	900	800	500	45	6-φ40	950	850	980	880	16-φ26
72	400WQ1500-26-160	515	400	560	2650	400	900	800	500	45	6-φ40	950	850	980	880	16-φ26
73	400WQ1700-30-200	515	400	560	2650	400	900	800	500	45	6-φ40	950	850	980	880	16-φ26
74	400WQ1800-32-250	515	400	560	2690	400	900	800	500	45	6-φ40	950	850	980	880	16-φ26
75	400WQ1760-7.5-55	515	400	560	2560	400	900	800	500	45	6-φ40	950	850	980	880	16-φ26
76	500WQ2500-10-110	620	500	670	2750	400	1350	800	500	50	6-φ48	950	830	1260	1140	20-φ26
77	500WQ2600-15-160	620	500	670	2750	400	1350	800	500	50	6-φ48	950	830	1260	1140	20-φ26
78	500WQ3000-15-200	620	500	670	2860	400	1350	800	500	50	6-φ48	950	830	1260	1140	20-φ26
79	500WQ2400-22-220	620	500	670	2860	400	1350	800	500	50	6-φ48	950	830	1260	1140	20-φ26
80	500WQ4000-15-250	620	500	670	2860	400	1350	800	500	50	6-φ48	950	830	1260	1140	20-φ26
81	500WQ2600-24-250	620	500	670	2860	400	1350	800	500	50	6-φ48	950	830	1260	1140	20-φ26

安装尺寸表

J	L	M	m	n	e	E×E
405	600	525	100	50	20	1000×800
405	600	525	100	50	20	1300×900
405	600	525	100	50	20	1300×900
405	600	525	100	50	20	1300×900
405	600	525	100	50	20	1400×1000
405	600	525	100	50	20	1400×1000
405	600	525	100	50	20	1400×1000
405	600	525	100	50	20	1400×1000
405	600	525	100	50	20	1400×1000
330	700	630	150	70	22	1400×1000
330	700	630	150	70	22	1400×1000
330	700	630	150	70	22	1400×1000
330	700	630	150	70	22	1400×1000
330	700	630	150	70	22	1400×1000
633	700	370	200	120	36	1800×1300
633	700	370	200	120	36	1800×1300
633	700	370	200	120	36	1800×1300
633	700	370	200	120	36	1800×1300
633	700	370	200	120	36	1800×1300
633	700	370	200	120	36	1800×1300
633	700	370	200	120	36	1800×1300
633	700	370	200	120	36	1800×1300
633	700	370	200	120	36	1800×1300
635	700	370	200	120	36	1800×1300
635	700	370	200	120	36	1800×1300
635	700	370	200	120	36	1800×1300
635	700	370	200	120	36	1800×1400
635	700	370	200	120	36	1800×1400
700	760	460	200	120	36	1800×1400
700	760	460	200	120	36	1900×1500
700	760	460	200	120	36	1800×1400
700	760	460	200	120	36	1900×1500
700	760	460	200	120	36	1900×1500
700	760	460	200	120	36	2000×1650
700	760	460	200	120	36	2100×1700
700	760	460	200	120	36	1900×1500
895	1000	830	200	120	36	2100×1600
895	1000	830	200	120	36	2300×2000
895	1000	830	200	120	36	2500×2000
895	1000	830	200	120	36	2500×2000
895	1000	830	200	120	36	2500×2000
895	1000	830	200	120	36	2500×2000

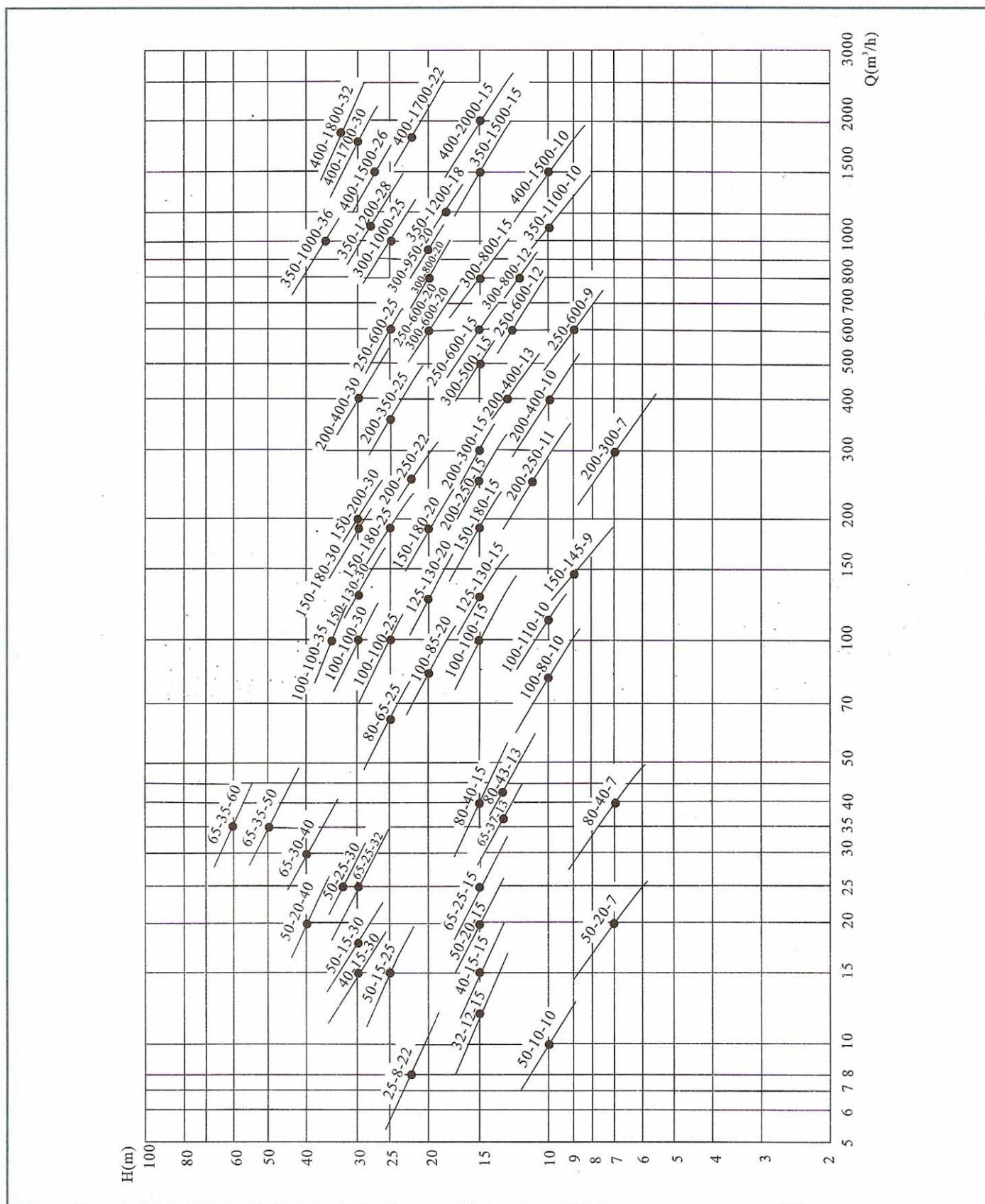


移动式外形尺寸表



型号	A	B	C	D	H	型号	A	B	C	D	H
25QW8-22-1.1	110	305	195	190	410	150QW180-30-30	250	860	520	540	1230
32QW12-15-1.1	110	305	195	190	410	150QW200-30-37	250	860	520	540	1300
40QW15-15-1.5	120	340	215	240	600	200QW300-7-11	275	900	560	540	1130
40QW15-30-2.2	120	340	215	240	600	200QW250-11-15	275	900	560	540	1130
50QW20-7-0.75	125	370	225	240	550	200QW400-10-22	275	900	560	540	1200
50QW10-10-0.75	125	370	225	240	550	200QW400-13-30	275	900	560	540	1250
50QW20-15-1.5	120	345	215	240	600	200QW250-15-18.5	275	900	560	540	1200
50QW15-25-2.2	120	345	215	240	600	200QW300-15-22	275	900	560	540	1200
50QW18-30-3	125	370	225	240	630	200QW250-22-30	275	900	560	540	1250
50QW25-32-5.5	155	410	255	310	730	200QW350-25-37	275	900	560	540	1350
50QW20-40-7.5	155	410	255	240	730	200QW400-30-55	290	920	580	540	1400
65QW125-15-2.2	125	410	260	240	610	250QW600-9-30	320	1100	650	540	1650
65QW37-13-3	125	410	260	240	630	250QW600-12-37	320	1100	650	540	1650
65QW25-30-4	125	420	270	240	680	250QW600-15-45	320	1080	650	540	1650
65QW30-40-7.5	155	450	290	310	730	250QW600-20-55	320	1080	650	540	1690
65QW35-50-11	165	460	290	350	920	250QW600-25-75	320	1100	650	540	1690
65QW35-60-15	165	460	290	350	920	250QW800-12-45	320	1080	650	540	1650
80QW40-7-2.2	165	490	325	310	700	300QW500-15-45	400	1200	800	600	2040
80QW43-13-3	165	445	295	310	740	300QW800-15-55	400	1200	800	600	2040
80QW40-15-4	165	445	295	310	800	300QW600-20-55	400	1200	800	600	2050
80QW65-25-7.5	165	490	325	310	770	300QW800-20-75	400	1200	800	600	2100
100QW80-10-4	175	620	420	350	800	300QW950-20-90	400	1200	800	600	2200
100QW110-10-5.5	185	650	420	350	800	300QW1000-25-110	400	1200	800	600	2200
100QW100-15-7.5	185	650	420	350	800	350QW1100-10-55	450	1350	950	600	1950
100QW85-20-7.5	185	650	420	350	800	350QW1500-15-90	450	1350	950	600	2160
100QW100-25-11	210	710	450	420	960	350QW1200-18-90	450	1350	950	600	2160
100QW100-30-15	225	740	485	420	950	350QW1100-28-132	450	1350	950	600	2500
100QW100-35-18.5	225	740	485	470	1000	350QW1000-36-160	450	1350	950	600	2600
125QW130-15-11	225	740	470	420	960	400QW1500-10-75	510	1480	1100	700	2100
125QW130-20-15	225	740	470	420	960	400QW2000-15-132	510	1480	1100	700	2500
150QW145-9-7.5	225	770	480	420	850	400QW1700-22-160	510	1480	1100	700	2600
150QW180-15-15	225	780	480	470	960	400QW1500-26-160	510	1480	1100	700	2620
150QW180-20-18.5	225	780	480	470	1020	400QW1700-30-200	510	1480	1100	700	2550
150QW180-25-22	225	780	480	470	1020	400QW1800-32-250	510	1480	1100	700	2860
150QW130-30-22	250	860	520	470	1180						

WQ型潜水排污泵型谱图



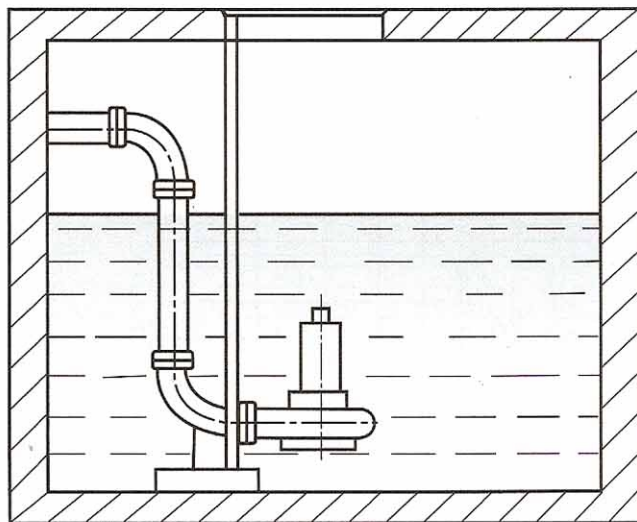
安装系统说明

1. 自动耦合装置系统

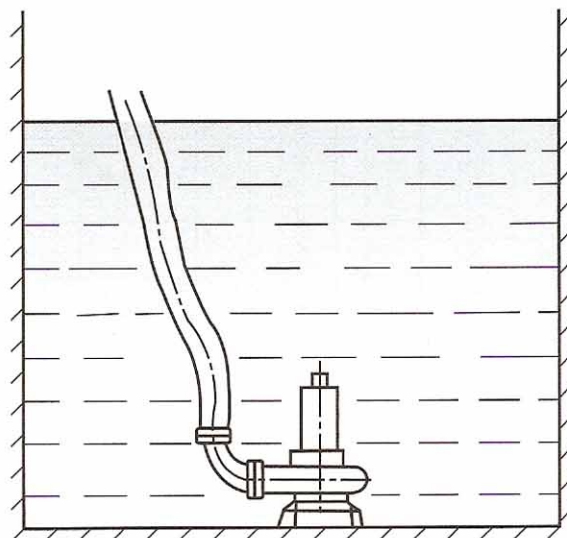
适用于长期固定的使用场合，具有安装快捷，检测、维修方便等优点。该系统使用特制的底座，固定在污水坑的底部，与出水管联结好，在池顶安装好配套的支承块，用导杆使二者相连，水泵与特定支架联结好，沿导杆下滑到达底座，与其自动耦合、密封，而提升时则自动脱落。

2. 移动式安装系统

它以支架支承，接上出水软管即可工作，这种方式主要应用于救急或维修施工的需要。



固定式自动安装



移动式安装

泵使用方法及注意事项

1. 泵使用前应仔细检查电缆有否损坏，紧固件是否松动或脱落，泵在运输、存放、安装过程中有无变形或损坏。
2. 用500V兆欧表测量电泵电动机相同和相对地间绝缘电阻，其值应不低于2兆欧，否则应对电机定子绕组进行干燥处理，干燥处理的温度不允许超过120℃。
3. 该系列泵的安装有固定式和移动式两种。当采用固定式自动安装时，应将链索分别穿进(偏离泵出水口，其连线应平行于泵出水口的)两个吊环螺钉或起吊板中上下起吊电泵。均匀缓慢地沿着导轨下滑，直到自动耦合到位。当采用移动式安装时，先将软管套好，用链索穿进两个吊环上下起吊电泵，注意切不可将电缆当作绳索使用，以免发生危险。
4. 泵接通后的旋转方向从进水口看为逆时针转动，如果电泵反转，只需将电缆线中的任何二根线对调一下接线位置即可。
5. 电泵的机壳地线必须严格按有关规程接妥，为了保证使用时人身安全，在电泵运行时，严禁在附近安装、人下水做事或移动，以防万一电泵漏电而发生意外伤害。
6. 电泵在无特殊情况必须配备全自动水泵控制柜，切勿直接挂电网或使用闸刀开关来接通电源，确保电泵正常运行。
7. 不得将电泵长期处于低扬程状态下运行(一般使用扬程不得低于额定扬程的60%)，最好能控制在建议使用扬程范围以内，以防电泵因超载而烧坏电机。
8. 无自循环冷却装置的泵严禁整体露出水面长期运行，以防电泵过热损坏。

维护保养

1. 电泵应有专人管理与使用，并定期检查电泵绕组与机壳之间的绝缘电阻是否正常。
2. 每次使用特别是用于较稠较粘的浆液后，应将电泵放入清水中运转数分钟，防止泵内留下沉积物，保证电泵的清洁。
3. 电泵如长时间不用时应将电泵从水中取出，不要长期浸泡在水中，以减少电机定子绕组受潮的机会，增加电泵的使用寿命。
4. 在常规状态下泵每使用300~500小时后应加注或更换油室中机油(10~30号机油)，使机械密封保持良好的润滑状态，提高机械密封的使用寿命。
5. 电泵拆卸、维修后，机壳组件必须经0.2MPa气密试验检查，以确保电机密封可靠。
6. 叶轮和泵体之间的密封环具有密封功能，如密封损坏将直接影响到泵的性能，必要时应更换。

常见故障分析及其排除方法

故障现象	原因分析	排除方法
流量不足 或不出水	<ol style="list-style-type: none"> 1. 叶轮旋转错误 2. 阀门是否打开和完好 3. 管道叶轮被堵 4. 转速过低 5. 扬程过高 6. 抽送介质密度较大 7. 介质粘度较高 8. 密封圈损坏(口环处) 	<ol style="list-style-type: none"> 1. 调整叶轮旋转方向 2. 检查、维修、排除 3. 清理杂物 4. 检查电器设备及电路 5. 改泵或降低扬程 6. 用水冲稀降低浓度 7. 降低粘度 8. 更换
运行不稳定	<ol style="list-style-type: none"> 1. 叶轮不平衡 2. 轴承损坏 	<ol style="list-style-type: none"> 1. 送制造厂调换或校正 2. 更换
泵不能启动	<ol style="list-style-type: none"> 1. 缺相 2. 叶轮卡住 3. 绕组、接头或电缆断路 4. 定子绕组烧坏 5. 电器控制发生故障 	<ol style="list-style-type: none"> 1. 检查线路进行修复 2. 排除杂物 3. 用欧姆表检查修复 4. 修理、更换绕组 5. 修理或调换
电流过大	<ol style="list-style-type: none"> 1. 工作电压低 2. 管道、叶轮被堵 3. 抽送液体的高度或粘度较高 4. 使用扬程过低 	<ol style="list-style-type: none"> 1. 调整工作电压 2. 清理管道、叶轮堵物 3. 改变密度或粘度 4. 减少流量，提高扬程
绝缘电阻低	<ol style="list-style-type: none"> 1. 电缆线电源接线端渗漏 2. 电缆线破损 3. 机械密封磨损产生泄漏 4. 各O形密封圈失效 5. 机壳被介质腐蚀漏水 	<ol style="list-style-type: none"> 1. 拧紧压紧螺母 2. 更换 3. 更换 4. 更换 5. 修补

水泵电气控制系统

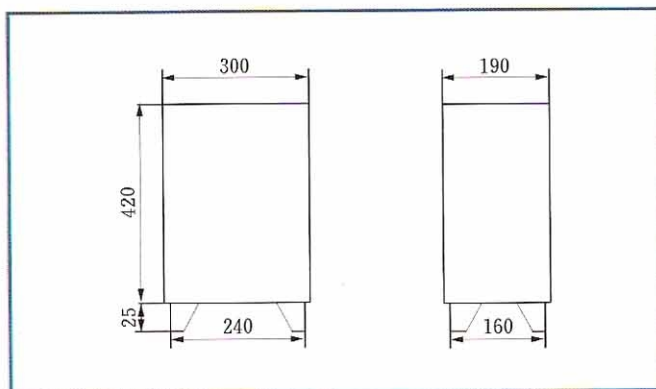
QZD-2系列水泵控制柜

QZD-2系列控制柜控制0.75~15kW单泵电器部分，具有控制泵启动和停止，对水泵电动机过载、短路、缺相、超温、断相及漏水进行监控及保护。

1、QZD-2系列控制柜技术参数

型号	额定工作电压 (V)	控电动机的最大功率 (kW)	额定工作电流 (A)
QZD-2-4	380	4	8.5
QZD-2-5	380	5.5	11.5
QZD-2-7.5	380	7.5	15.5
QZD-2-11	380	11	22
QZD-2-15	380	15	30

2、QZD-2系列控制柜外形尺寸

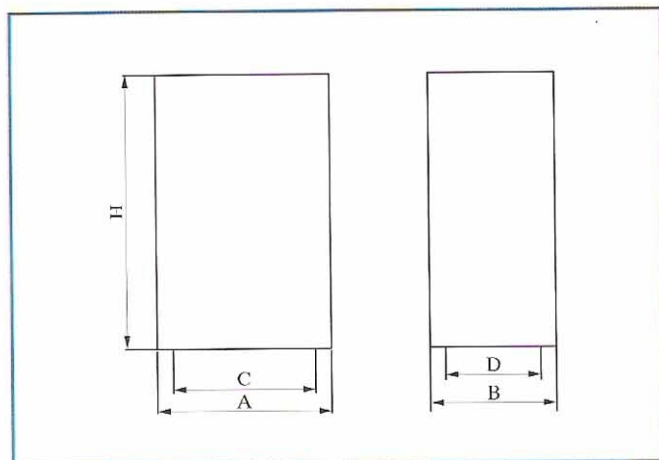


JJ1系列水泵控制柜

JJ1系列水泵控制柜控制15~110kW水泵电动机作自动自耦减压启动，对电机具有短路、缺相、过载等多种保护功能，并对电机定子超温保护和水泵油室漏水保护。

3、JJ1系列控制柜技术参数与外形尺寸

型号	电机功率 (kW)	工作电流参数值 (A)	A (mm)	B (mm)	C (mm)	D (mm)	H (mm)
JJ1-15	15	30	520	340	495	310	1040
JJ1-18.5	18.5	37	520	340	495	310	1040
JJ1-22	22	44	520	340	495	310	1040
JJ1-30	30	60	520	340	495	310	1240
JJ1-37	37	72	520	340	495	310	1240
JJ1-45	45	85	520	340	495	310	1240
JJ1-55	55	105	600	380	560	330	1500
JJ1-75	75	138	600	380	560	330	1500
JJ1-90	90	170	600	380	560	330	1700
JJ1-110	110	204	600	380	560	330	1700



本目录介绍控制柜为单泵自动控制柜，如需二台泵、三台泵、四台泵及多台泵混合一柜控制及配备其它功能的水泵控制柜请在订货时另行提出协商确定，外形尺寸参照相应控制功率之和选配控制柜。