

## 一、概 述

ZW系列自吸式无堵塞排污泵是在反复研究国内外同类技术的基础上开发成功的一种结构新颖的产品。

该泵集自吸和无堵塞排污于一体，采用轴向回流外混式，并通过泵体、叶轮流道的独特设计，即可象一般自吸清水泵那样不需要安装底阀和灌引水，又可吸排含有大颗粒固体直径为出口口径的60%和纤维长度为叶轮直径1.5倍的杂质液体，可广泛适用于轻工、造纸、纺织、食品、化工、电业、矿山、市政排污工程和河塘养殖等行业，它是目前我国抽送含有固体颗粒、纤维、浆料和混合悬浮介质的最理想的杂质泵。

该泵与国内同类产品相比，具有结构简单、自吸性能好、排污能力强、高效节能，使用维修方便等特点，在排污泵系列产品中属国内首创。各项技术性能指标居国内领先，达到国际先进水平，具有广阔的应用市场和发展前景。

## 二、材料及使用范围

### 1、材料:

部件名称	选 用 材 料	
	铸 铁 泵	不 锈 钢 泵
泵 体	铸 铁	不 锈 钢
叶 体	球 墨 铸 铁	不 锈 钢
泵 轴	45#钢、调质、淬火处理	不锈钢调质处理
密 封	合金钢、碳化硅	碳 化 硅
底 座	铸铁或槽钢	铸铁或槽钢

2、环境温度 $\leq 45^{\circ}\text{C}$ ，介质温度 $\leq 65^{\circ}\text{C}$ ，特殊要求可达 $160^{\circ}\text{C}$ 。

3、介质PH值铸铁泵6-9，不锈钢泵1-14。

4、通过能力，颗粒直径为泵口径的60%，浓度为5%，纤维长度一般为泵口径的5倍，浓度为3%。

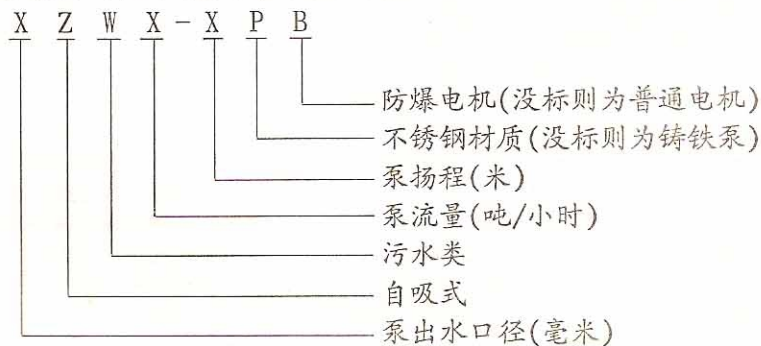
5、介质中的总杂质应少于15%。

6、泵可作浓浆泵使用，但介质比重不超过1240千克/立方米。

7、泵的自吸高度不能超过铭牌规定值，吸入管总长度应 $\leq 10$ 米为宜。

## 三、泵型号表示法

由于该泵属新式泵，因此用直观表示法，例：

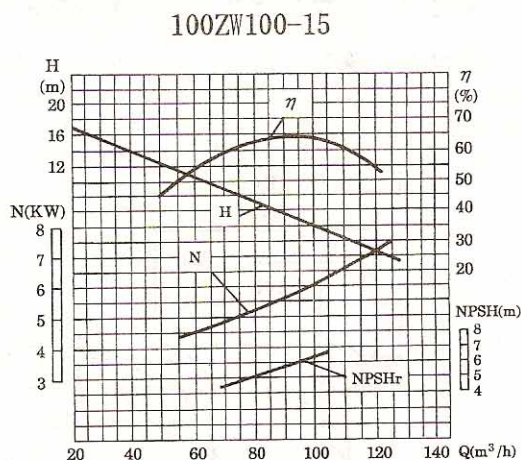
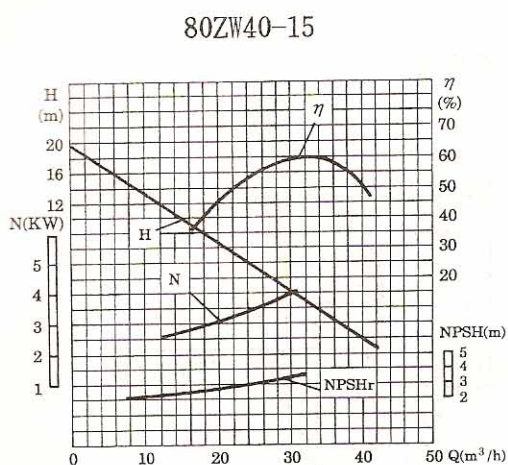


## 四、主要性能参数

型 号	流 量		扬程 (m)	转速 (r/min)	功率(KW)		效率 (%)	通过能力		自吸 性能 (4m/S)
	(m <sup>3</sup> /h)	(l/s)			轴 功率	电机 功率		固体 直径	纤维 长度	
25-8-15	8	2.3	15	2900	0.7	1.5	48	15	120	130
32-10-20	10	2.8	20	2900	1.1	2.2	48	20	150	140
40-20-15	20	5.6	15	2900	1.7	2.2	48	25	230	140
40-15-30	15	4.2	30	2900	2.5	3	48	25	230	150
50-10-20	10	2.8	20	2900	1.1	2.2	48	30	230	140
50-15-30	15	4.2	30	2900	2.5	3	48	30	230	150
50-20-35	20	5.6	35	2900	3.8	5.5	50	30	250	160
65-30-18	30	8.4	18	1450	2.9	4	50	30	350	140
65-20-30	20	5.6	30	2900	3.2	5.5	50	40	380	140
80-40-15	40	11.1	15	1450	3.2	4	50	48	350	140
80-65-25	65	18	25	2900	7	7.5	60	48	380	130
80-80-35	80	22.3	35	2900	12.7	15	60	48	400	130
80-50-60	50	13.9	60	2900	16.3	22	50	48	400	140
100-100-15	100	27.8	15	1450	6.8	7.5	60	60	500	130
100-80-20	80	22.3	20	1450	7.2	7.5	60	60	500	130
100-100-30	100	27.8	30	2900	17	22	48	60	450	120
100-80-60	80	22.3	60	2900	26.1	37	50	60	450	120
100-80-80	80	22.3	80	2900	38.7	45	45	60	450	120
125-150-18	150	41.7	18	1450	13.6	15	55	90	700	130
150-200-15	200	55.6	15	1450	13.6	15	60	90	750	130
150-400-25	400	111	25	2900	45	55	60	90	750	120
200-280-14	280	77.8	14	1450	18	22	60	120	1000	130
200-300-18	300	83.3	18	1450	27.2	37	54	120	1000	120
250-400-22	400	111	22	1450	44.4	55	54	150	1200	120



## 五、性能曲线图



## 六、安装与使用事项

- 1、泵使用前应检查各部件是否在运输中松动，如有应装紧。
- 2、泵进口应按指示标志装好，出口必须装上，否则影响泵的正常工作。
- 3、接上电源试转一下，时间不宜太长(5秒内)，电机应按泵指示方向转，泵顺转方向从电机端看为顺时针方向。
- 4、按下表要求，安装底座，接好进出管。泵出管附件安装一只排气小阀门。底脚安装时最好在水泥座与泵之间填一软垫，如橡胶板、木板等。
- 5、打开泵上方排气阀，加满引灌水。

## 七、泵工作原理

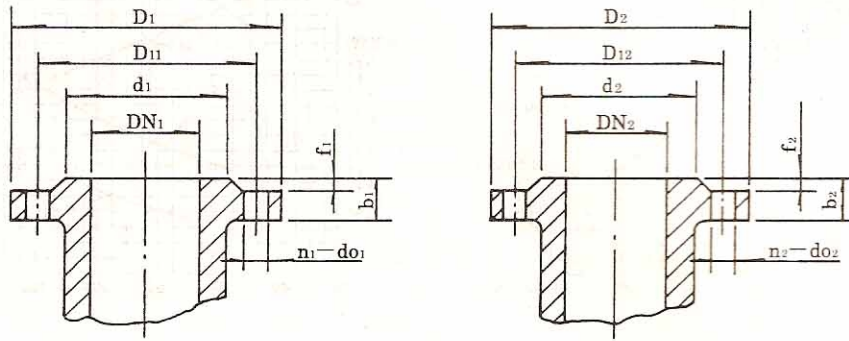
泵起动时，电机(13)带动叶轮(3)作快速旋转、叶轮(3)将泵腔中的储水与空气一起甩出，在气水分离室中，由于空间突然增大，气水迅速分离，空气沿排出管路排出，水沿泵内腔经回流孔重新被叶轮(3)吸入，如此反复，进口管路中的空气排尽，泵开始正常工作。这个过程需3-5分钟才能完成。

第二次工作时由于泵进口处装有单向逆止阀，因此不需再加储水即可起动。

## 八、泵进、出口安装尺寸

泵进口、出口法兰尺寸均按国际6kg压力法兰尺寸制造。

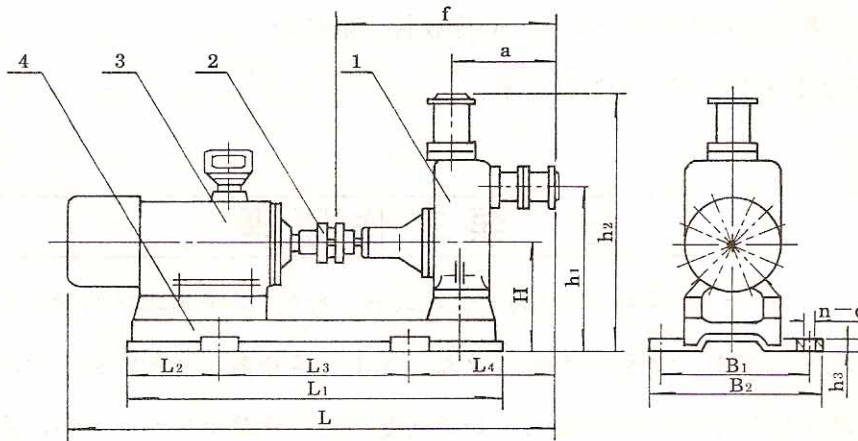
进口如用橡胶管联接、则用相同口径的橡胶管即可。



## 九、泵机组的结构、外形及安装尺寸

泵机组的结构、外形及安装尺寸见图：

- 1、安装前检查基础是否水平？
- 2、检查各部件在运输中有否被损坏？
- 3、泵本身不允许作为管路支承。
- 4、泵与管路应保持良好的密封。



1、泵    2、联轴器    3、电机    4、底座



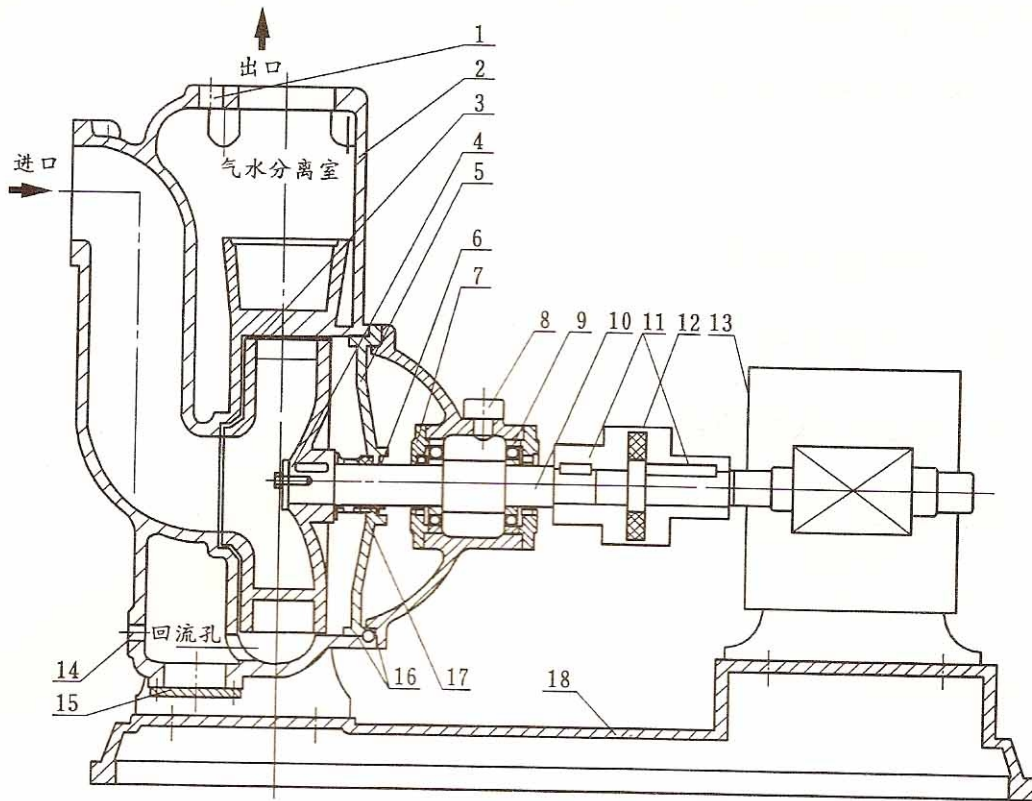
## 十、外形及安装尺寸表

型 号	L	L <sub>1</sub>	L <sub>2</sub>	L <sub>3</sub>	L <sub>4</sub>	a	f	B <sub>2</sub>	B <sub>1</sub>	H	h <sub>1</sub>	h <sub>2</sub>	h <sub>3</sub>	n-d
25-8-15	760	615	105	400	110	187	430	320	260	165	295	510	16	4-φ14
32-10-20	770	615	105	400	110	187	430	320	260	165	295	510	16	4-φ14
40-20-15	770	615	105	400	110	187	430	320	260	165	295	510	16	4-φ14
40-15-30	850	680	115	450	115	205	455	330	280	195	345	560	16	4-φ14
50-10-20	770	615	105	400	110	187	430	320	260	165	295	510	16	4-φ14
60-15-30	850	680	115	450	115	205	455	330	280	195	345	560	16	4-φ14
50-20-35	1080	840	130	580	130	330	580	430	380	255	430	630	20	4-φ14
65-30-18	1065	770	135	500	135	365	655	410	360	250	450	710	20	4-φ18
65-20-30	1150	830	130	570	130	365	660	430	380	260	460	710	20	4-φ18
65-25-40	1200	830	130	570	130	390	690	430	380	260	460	725	22	4-φ18
80-40-15	1100	770	135	500	135	390	685	410	360	260	460	725	22	4-φ18
80-65-25	1200	830	130	570	130	390	690	430	380	260	460	725	22	4-φ18
80-80-35	1300	980	185	600	185	390	690	465	420	270	475	735	22	4-φ18
80-50-60	1360	1020	160	700	160	390	690	470	440	270	475	735	22	4-φ18
100-100-15	1250	910	135	650	125	390	745	420	380	275	550	840	20	4-φ18
100-80-20	1250	910	135	650	125	390	745	420	380	275	550	840	20	4-φ18
100-100-30	1400	1060	180	700	180	390	750	500	440	290	555	845	22	4-φ18
100-80-60	1490	1160	230	700	230	390	840	580	630	310	610	915	22	4-φ18
100-80-80	1770	1255	245	750	245	390	850	580	630	310	610	915	24	4-φ18
125-150-18	1490	1160	230	700	230	540	900	510	450	315	610	915	22	4-φ20
150-200-15	1490	1160	230	700	230	540	900	510	450	315	610	915	22	4-φ20
150-400-25	1650	1230	240	750	240	540	910	520	530	310	610	915	24	4-φ20
200-280-14	2000	1370	260	850	260	760	950	630	580	340	700	1000	24	4-φ20
200-300-18	2100	1370	260	850	260	760	950	630	580	340	700	1000	24	4-φ20
250-400-22	2400	1380	240	900	240	620	950	620	580	350	730	1060	24	4-φ20

## 十一、故障与排除

故 障	原 因	排 除 方 法
泵不出水	<ol style="list-style-type: none"> <li>1、泵体内未加储液或储液不足</li> <li>2、吸入管路漏气或吸入管上下弯曲</li> <li>3、电压过低或电源不符合要求</li> <li>4、吸程太高或吸入管路太长</li> <li>5、机械密封汇泄漏</li> <li>6、电机反转</li> <li>7、出口排气不畅</li> </ol>	<ol style="list-style-type: none"> <li>1、加足储液</li> <li>2、消除漏气、弯曲现象</li> <li>3、调整电源</li> <li>4、调整吸程至泵要求</li> <li>5、更换密封</li> <li>6、对调任两条火线</li> <li>7、排气畅通</li> </ol>
泵出水不足	<ol style="list-style-type: none"> <li>1、进口部分被堵</li> <li>2、叶轮或严重磨损</li> <li>3、介质浓度过高</li> <li>4、用高扬程泵作低扬程使用</li> <li>5、转速过低</li> </ol>	<ol style="list-style-type: none"> <li>1、消除堵物</li> <li>2、更换</li> <li>3、降低浓度至要求值</li> <li>4、提高扬程或出口加压</li> <li>5、调整至额定转速</li> </ol>
泵噪音大	<ol style="list-style-type: none"> <li>1、底脚不稳</li> <li>2、轴承磨损</li> <li>3、泵与电机不同心</li> </ol>	<ol style="list-style-type: none"> <li>1、加固</li> <li>2、更换</li> <li>3、调整至同心</li> </ol>
泵泄漏	<ol style="list-style-type: none"> <li>1、联接螺栓松动</li> <li>2、机械密封磨损，机油发白</li> </ol>	<ol style="list-style-type: none"> <li>1、紧固</li> <li>2、更换</li> </ol>
轴承温度过高	<ol style="list-style-type: none"> <li>1、润滑油干枯</li> <li>2、泵与电机不同心</li> <li>3、轴承损坏</li> </ol>	<ol style="list-style-type: none"> <li>1、加注润滑油</li> <li>2、调整同心度</li> <li>3、更换轴承</li> </ol>

## 十二、自吸无堵塞排污泵结构图



- 1、灌水螺孔 2、泵体 3、叶轮 4、螺丝 5、密封座 6、油封  
 7、轴承盖 8、油孔螺丝 9、轴承 10、泵轴 11、联轴器 12、弹性块  
 13、电机 14、放水孔 15、底板 16、O型圈 17、机械密封 18、底座

### 十三、装箱附件单

本厂产品出厂前均按国家《GB3214-82》《GB3216-82》中的C级精度进行检测，合格后方可出厂。

随机携带如下配件：

- |           |    |
|-----------|----|
| 1、设备文件    | 1份 |
| 2、合格证及保修卡 | 1份 |
| 3、六角弹性快   | 1份 |
| 4、进出口联接螺丝 | 1套 |
| 5、纸垫      | 2只 |